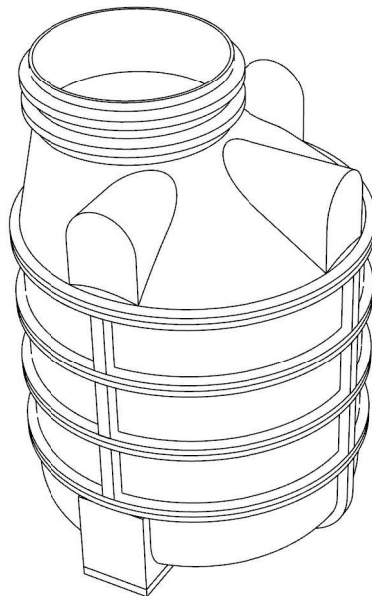
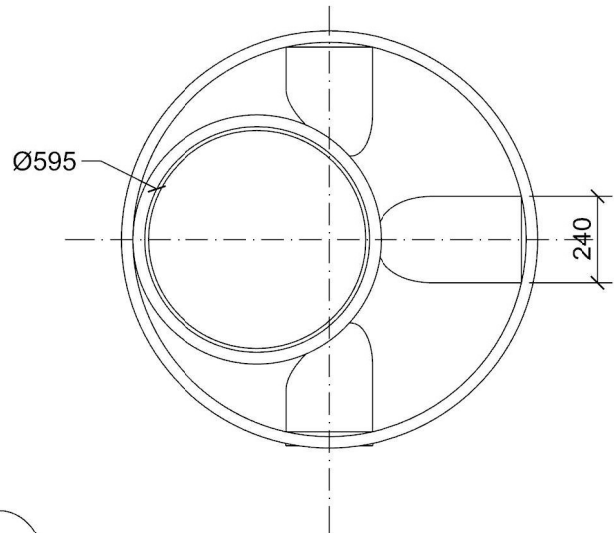
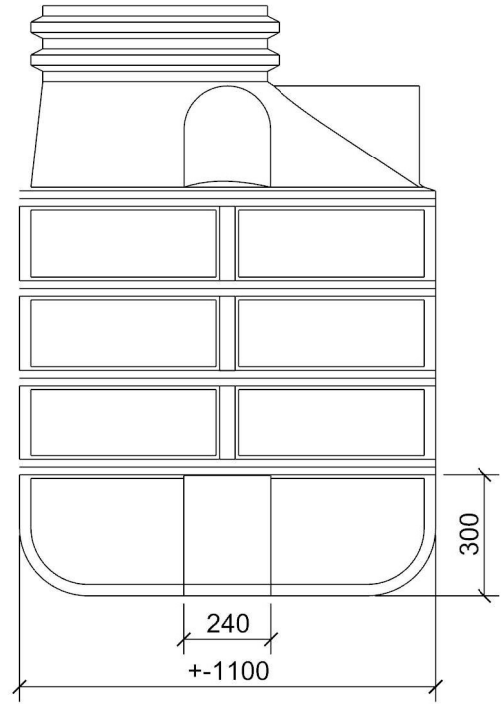
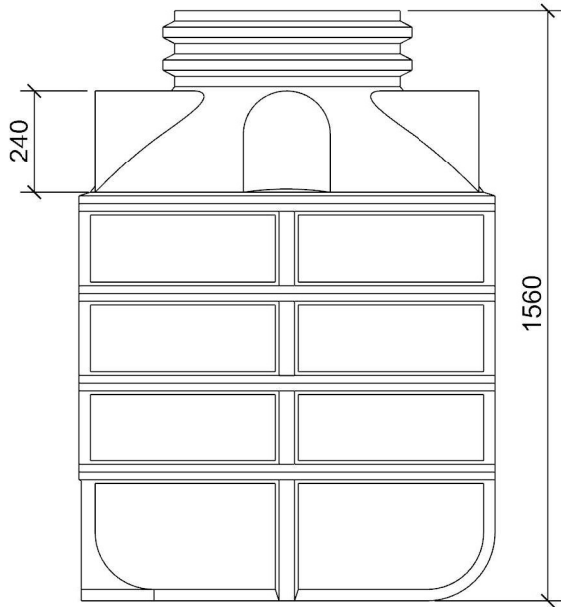
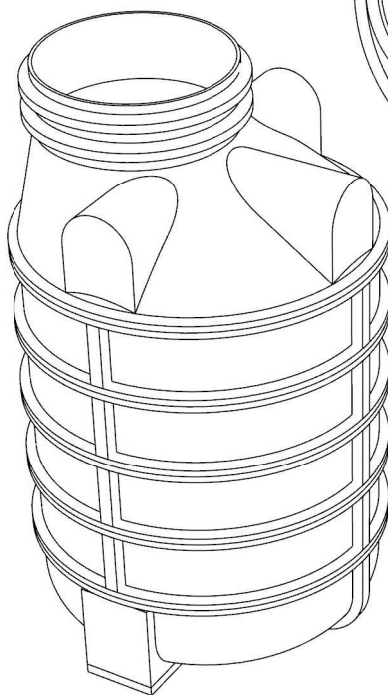
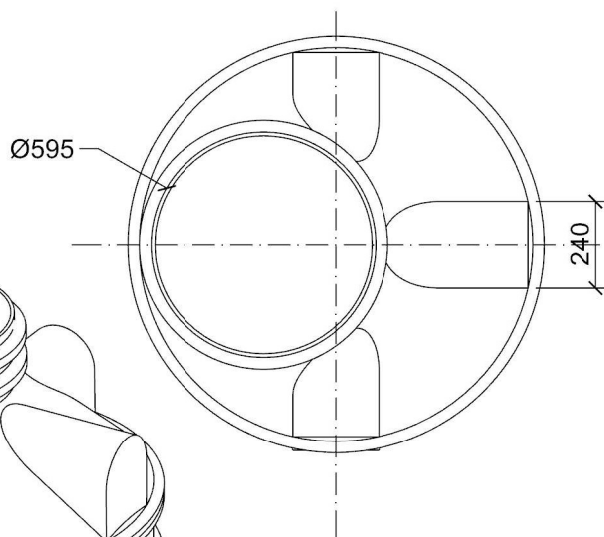
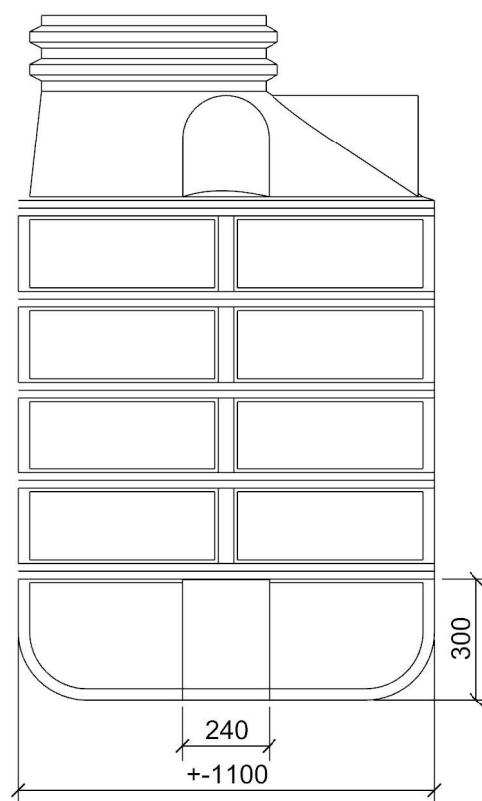
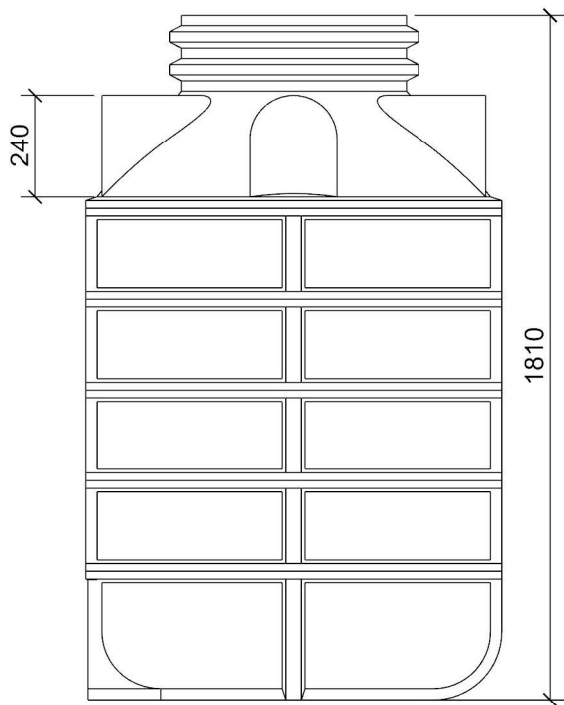


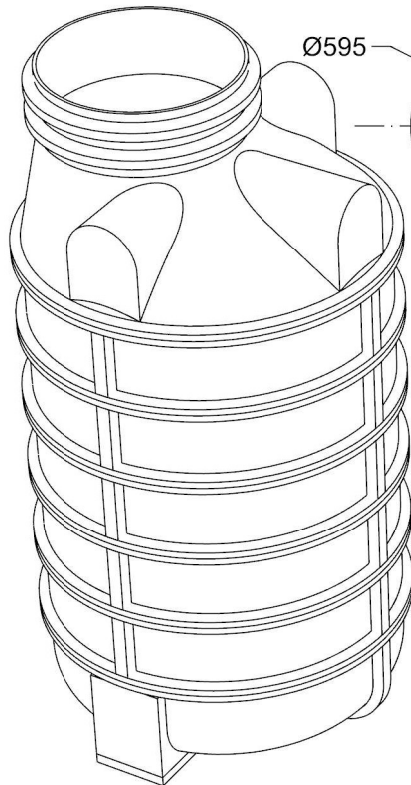
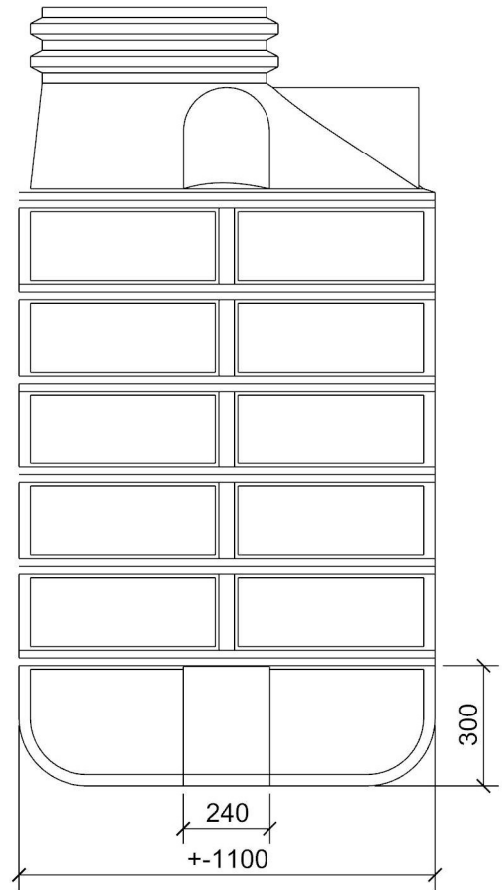
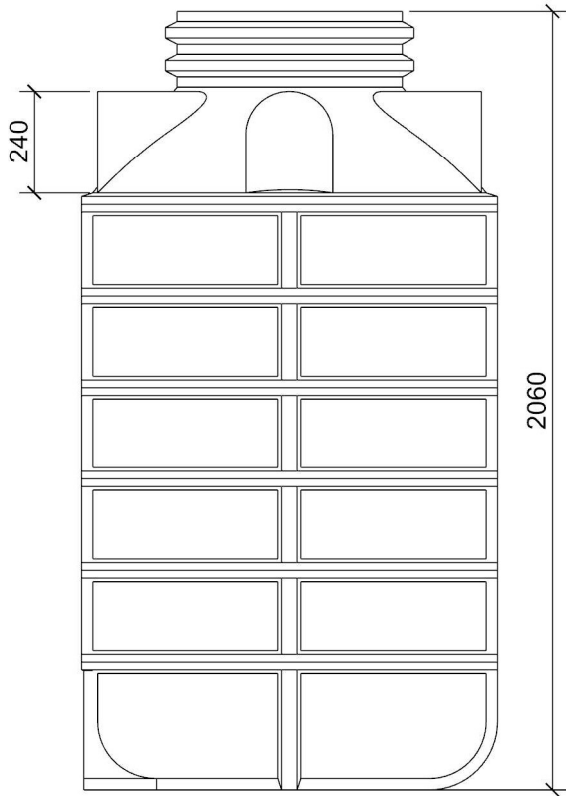
TYP VS-ROTO-1100/1250			
MATERIÁL: POLYETYLEN		MĚŘÍTKO: 1:20	DATUM: 8. 3. 2018
KRESLIL: Jan Řehák, DiS.	SCHVÁLIL: Bc. David Jelínek	FORMÁT: A4	
VÝKRES: VS-ROTO-1100/1250		ROZMĚROVÁ TOLERANCE: ±1%	



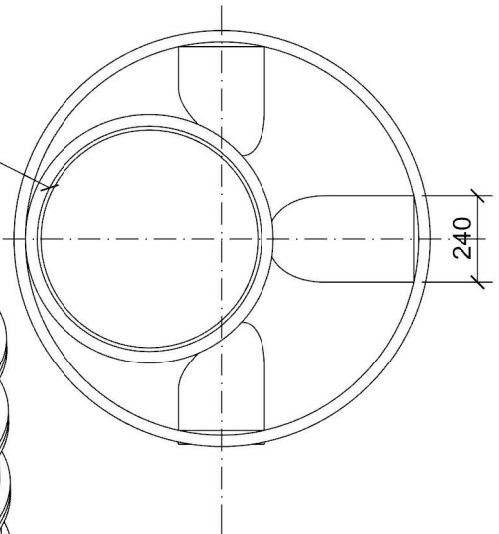
TYP	VS-ROTO-1100/1500		
MATERIÁL: POLYETYLEN	MĚŘÍTKO: 1:20	DATUM: 8. 3. 2018	
KRESLIL: Jan Řehák, DiS.	SCHVÁLIL: Bc. David Jelínek	FORMÁT: A4	
VÝKRES: VS-ROTO-1100/1500	ROZMĚROVÁ TOLERANCE: $\pm 1\%$		



TYP VS-ROTO-1100/1750			
MATERIÁL: POLYETYLEN		MĚŘÍTKO: 1:20	DATUM: 8. 3. 2018
KRESLIL: Jan Řehák, DiS.	SCHVÁLIL: Bc. David Jelínek	FORMÁT: A4	
VÝKRES: VS-ROTO-1100/1750		ROZMĚROVÁ TOLERANCE: ±1%	



Ø595



TYP VS-ROTO-1100/2000

MATERIÁL: POLYETYLEN

MĚŘÍTKO: 1:20

DATUM: 8. 3. 2018

KRESLIL: Jan Řehák, DiS.

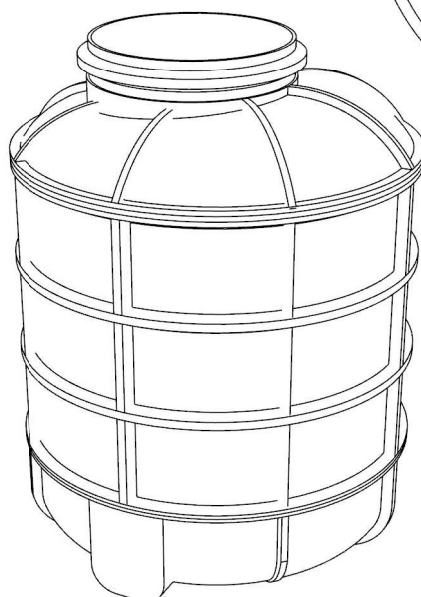
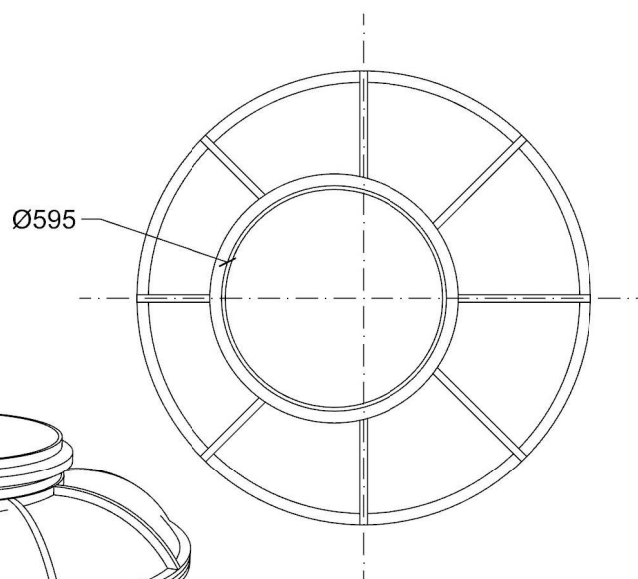
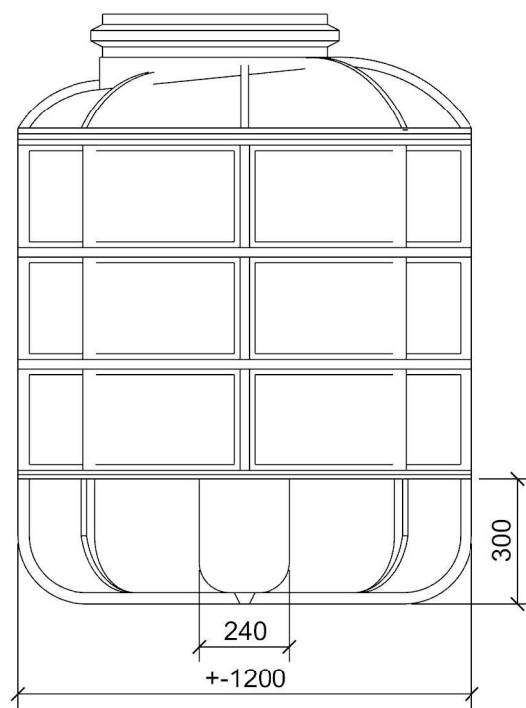
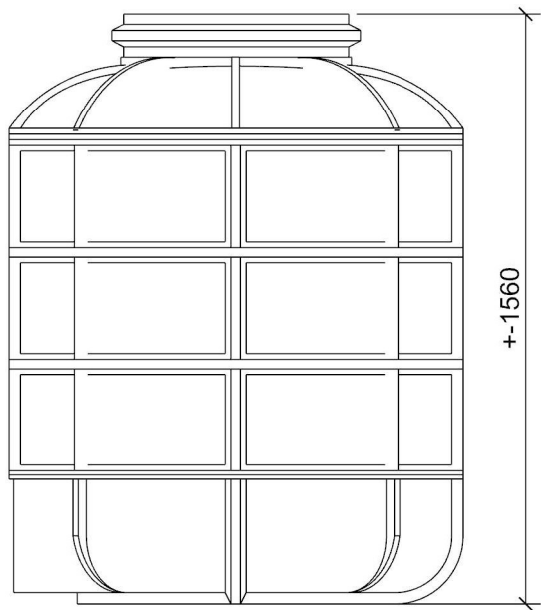
SCHVÁLIL: Bc.David Jelínek

FORMÁT: A4

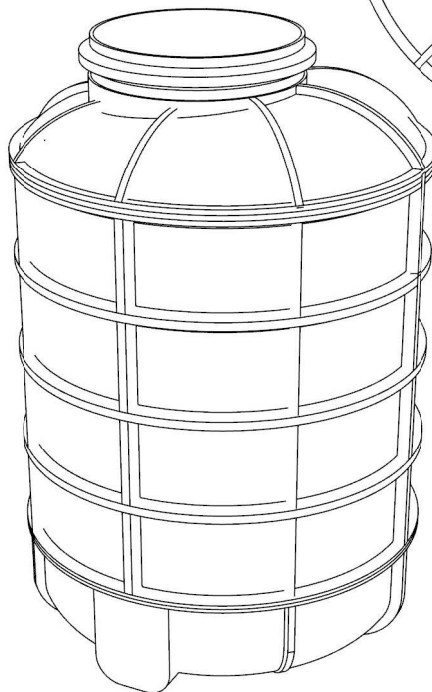
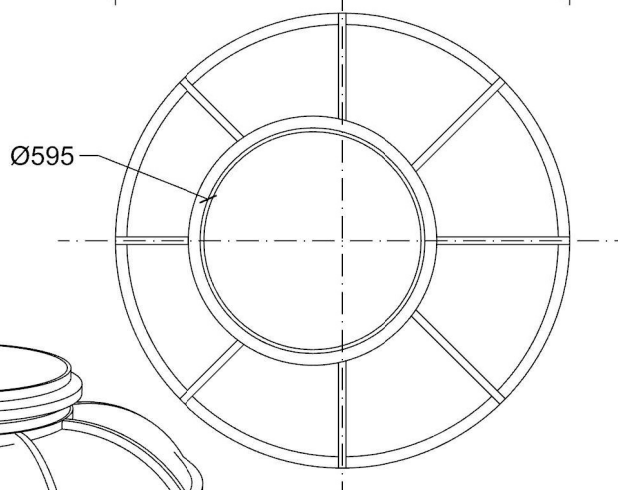
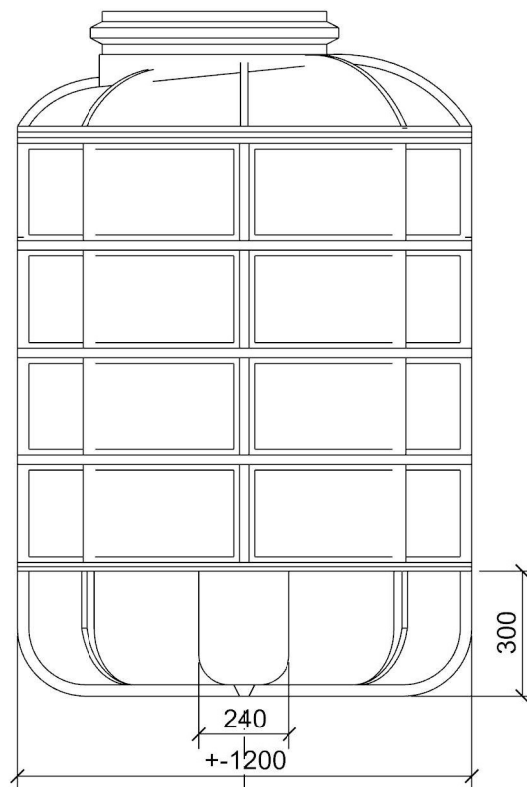
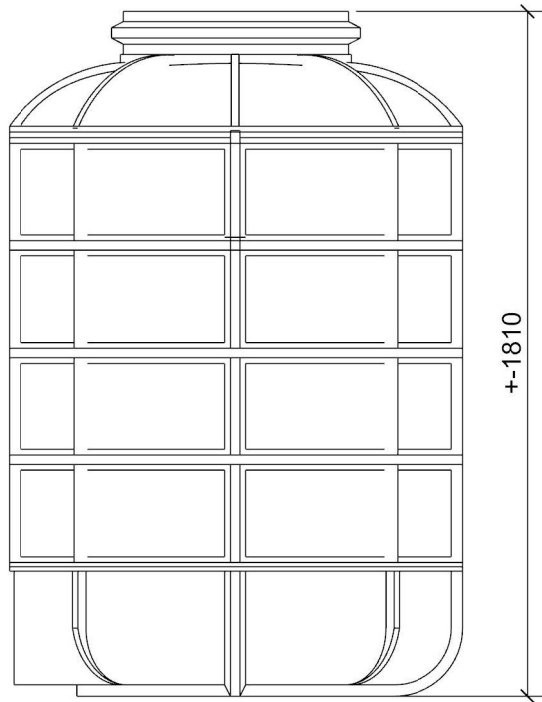
VÝKRES:

VS-ROTO-1100/2000

ROZMĚROVÁ TOLERANCE: ±1%



TYP VS-ROTO-1200/1500			
MATERIÁL: POLYETYLEN		MĚŘITKO: 1:20	DATUM: 8. 3. 2018
KRESLIL: Jan Řehák, DiS.	SCHVÁLIL: Bc. David Jelínek	FORMÁT: A4	
VÝKRES: VS-ROTO-1200/1500		ROZMĚROVÁ TOLERANCE: $\pm 1\%$	



TYP VS-ROTO-1200/1750			
MATERIÁL: POLYETYLEN		MĚŘÍTKO: 1:20	DATUM: 8. 3. 2018
KRESLIL: Jan Řehák, DiS.	SCHVÁLIL: Bc. David Jelínek	FORMÁT: A4	
VÝKRES: VS-ROTO-1200/1750		ROZMĚROVÁ TOLERANCE: $\pm 1\%$	