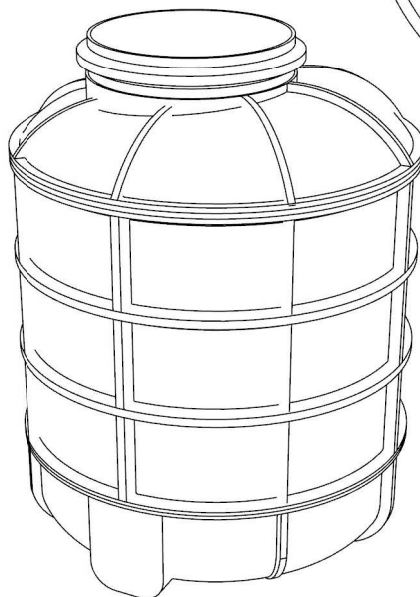
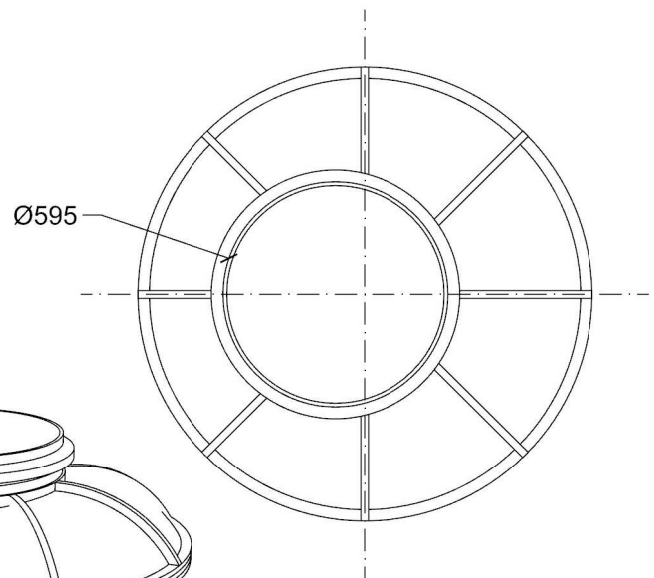
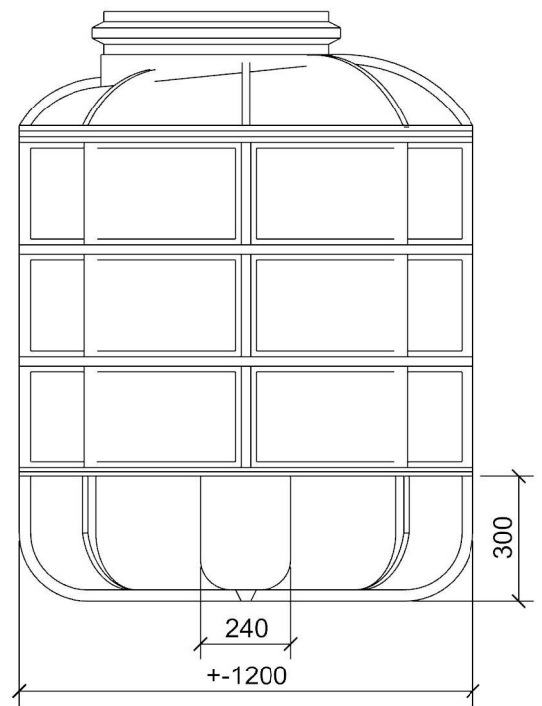
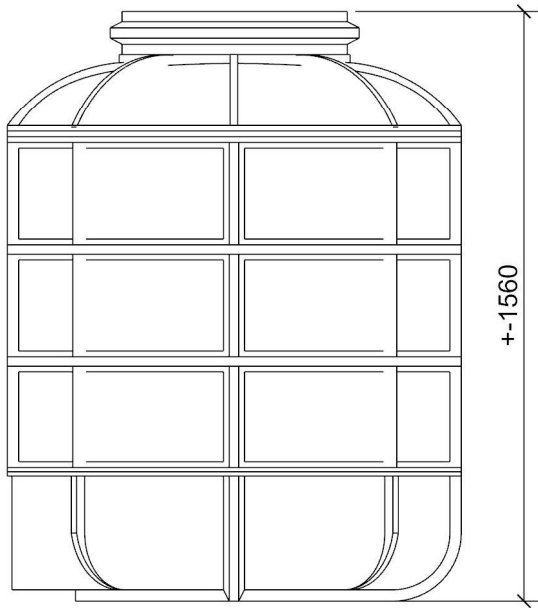
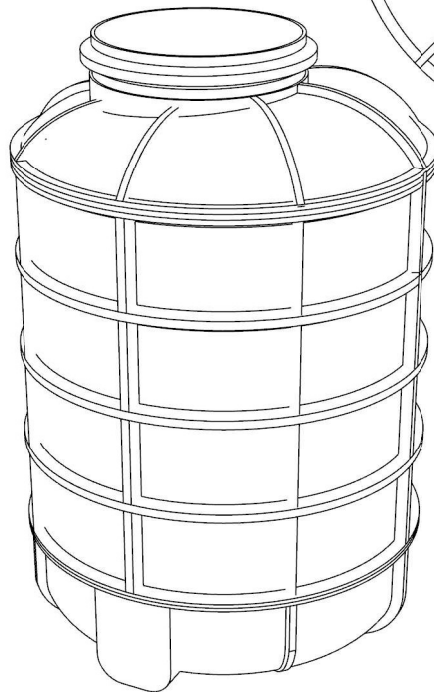
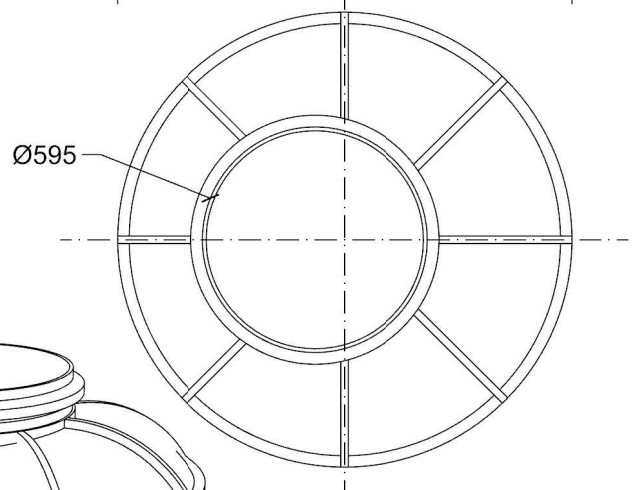
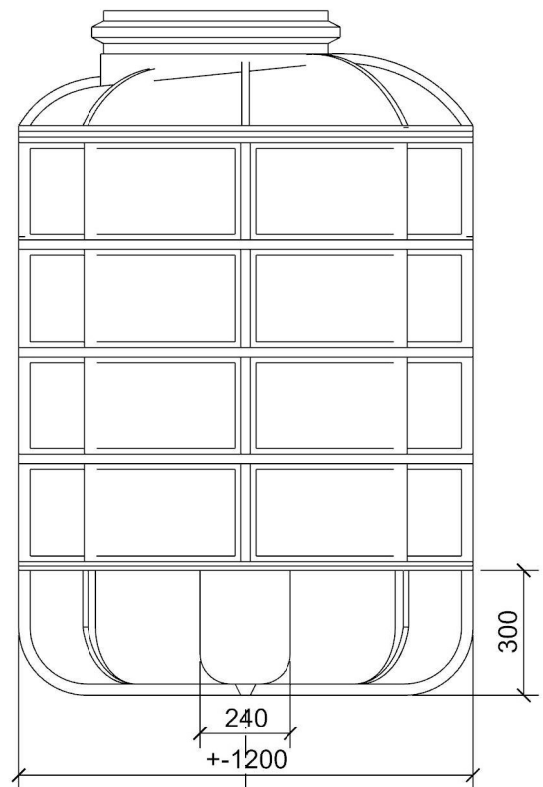
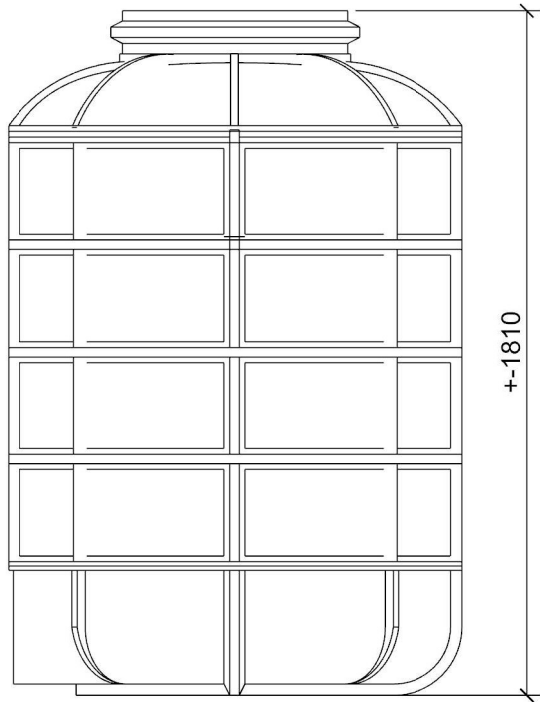


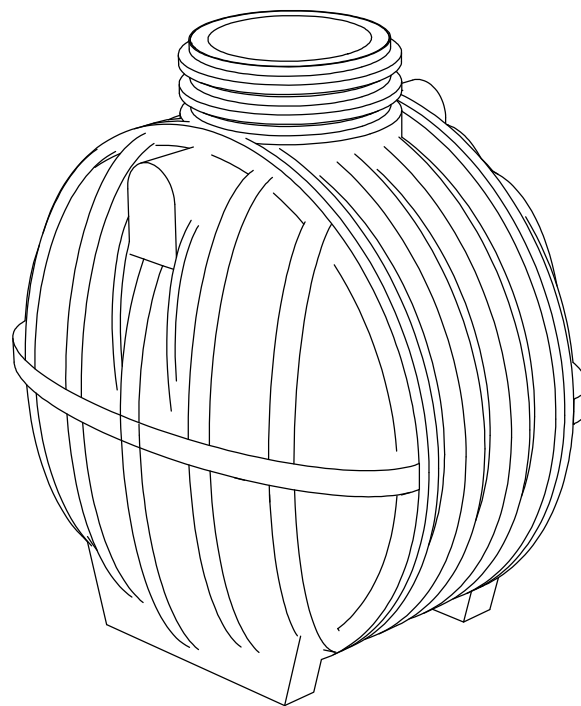
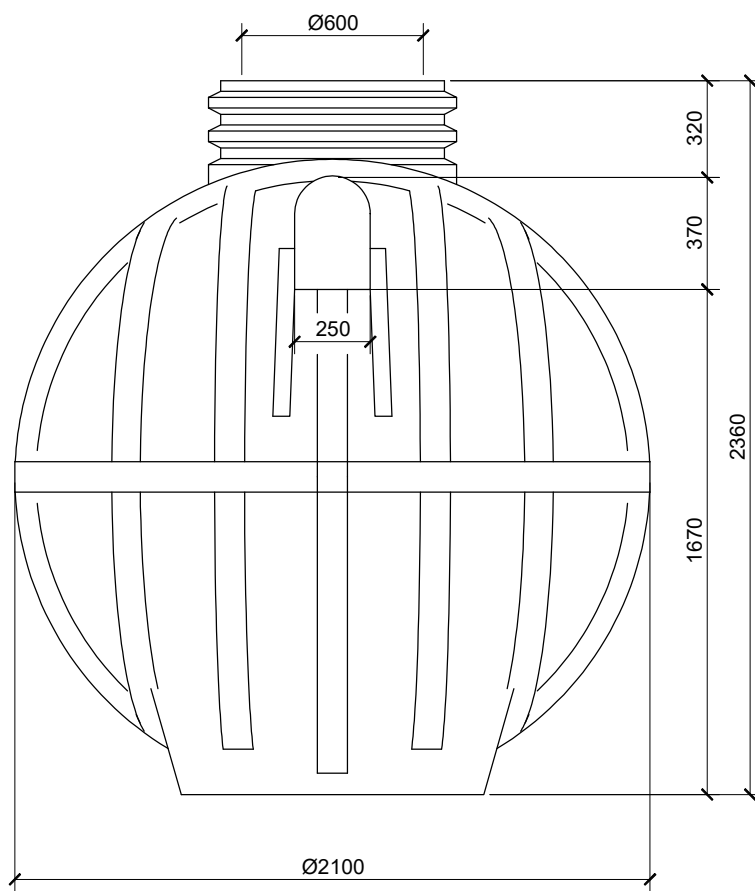
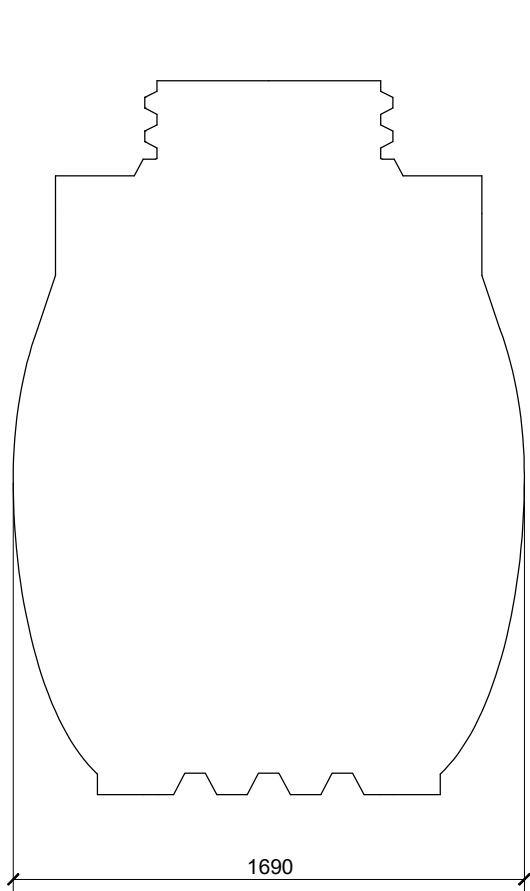
TYP	Plastová jímka SMART 1000I	11.1000.0000	
MATERIÁL:	POLYETYLEN	MĚŘITKO: 1:20	DATUM: 29. 3. 2018
KRESLIL:	Jan Řehák, DiS.	SCHVÁLIL: Bc. David Jelínek	FORMÁT: A4
VÝKRES:	Plastová jímka SMART 1000I	ROZMĚROVÁ TOLERANCE: ±1%	



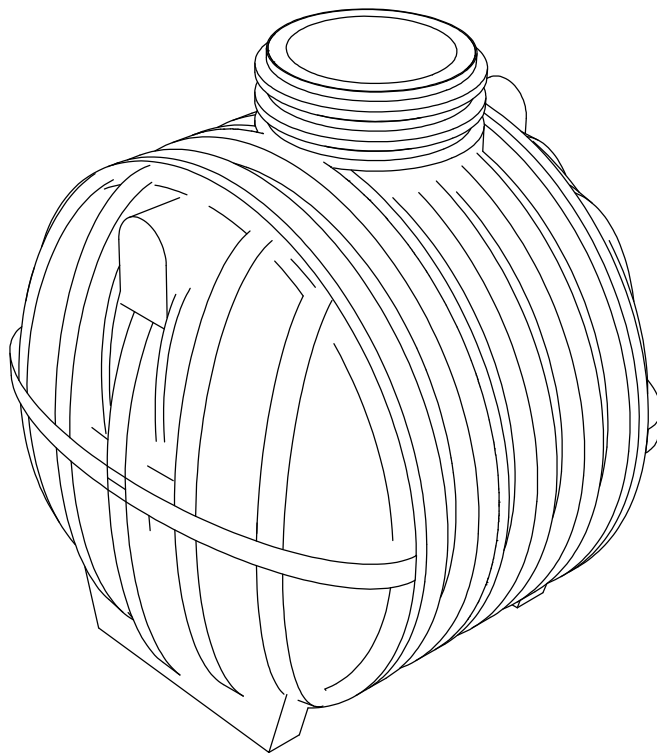
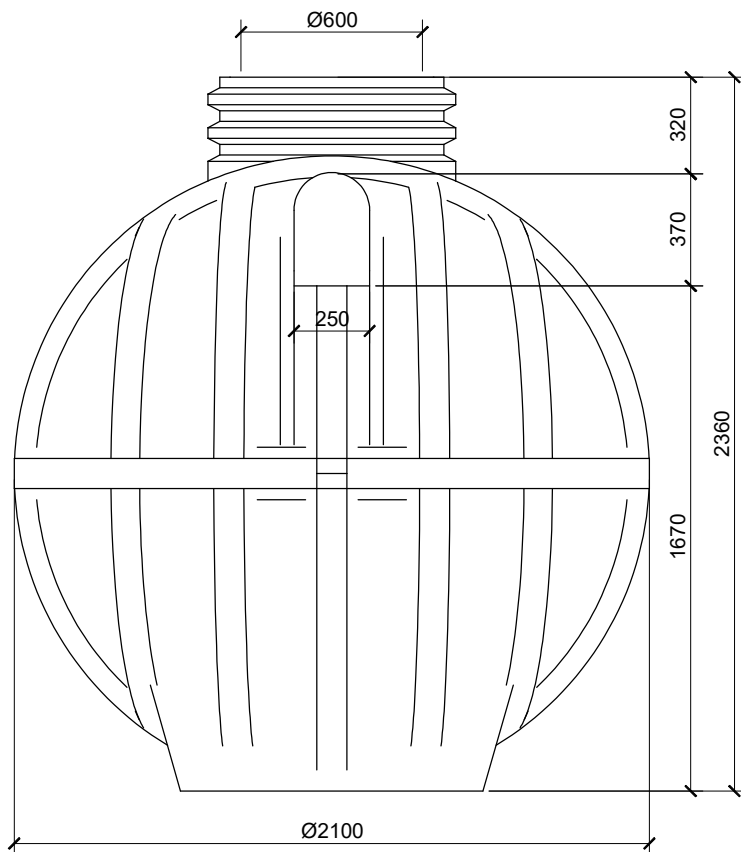
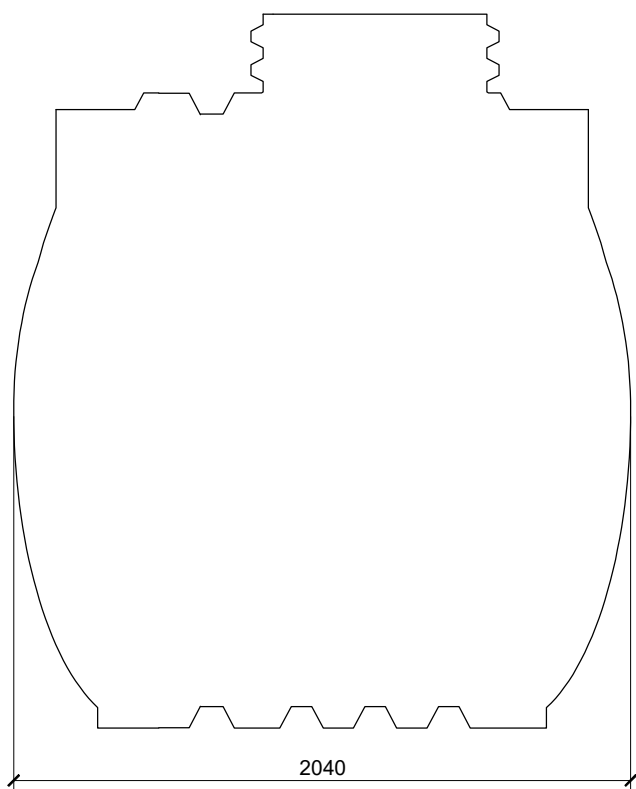
TYP	Plastová jímka SMART 1500I	11.1500.0000	
MATERIÁL:	POLYETYLEN	MĚŘITKO: 1:20	DATUM: 29. 3. 2018
KRESLIL:	Jan Řehák, DiS.	SCHVÁLIL: Bc. David Jelínek	FORMÁT: A4
VÝKRES:	Plastová jímka SMART 1500I	ROZMĚROVÁ TOLERANCE: $\pm 1\%$	



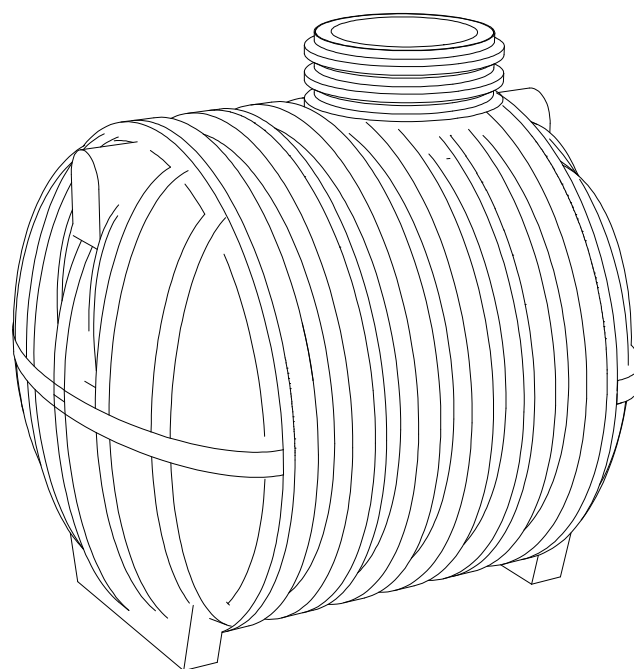
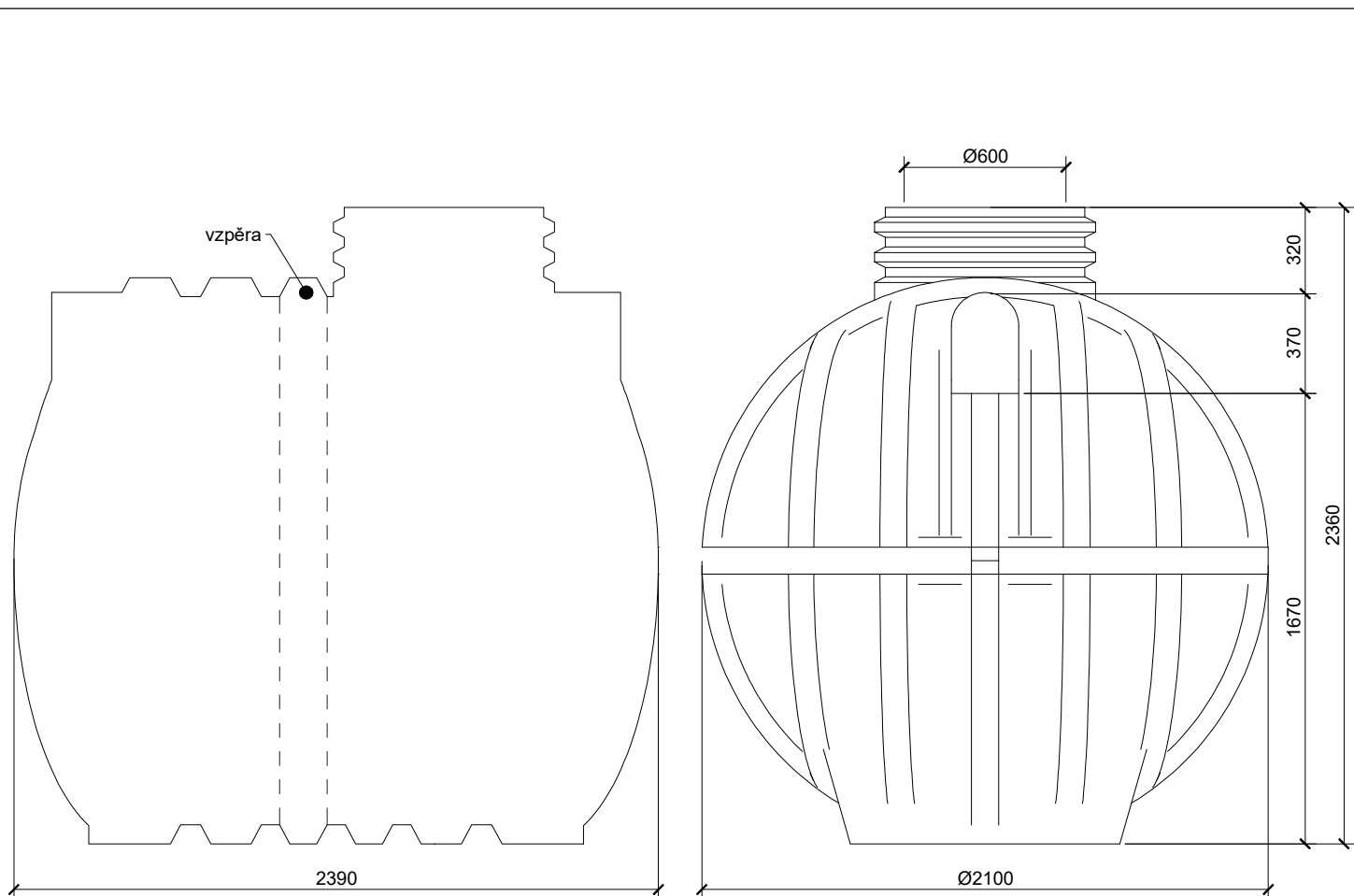
TYP	Plastová jímka SMART 2000I	11.2000.0000	
MATERIÁL:	POLYETYLEN	MĚŘÍTKO: 1:20	DATUM: 29. 3. 2018
KRESLIL:	Jan Řehák, DiS.	SCHVÁLIL: Bc. David Jelínek	FORMÁT: A4
VÝKRES:	Plastová jímka SMART 2000I	ROZMĚROVÁ TOLERANCE: ±1%	



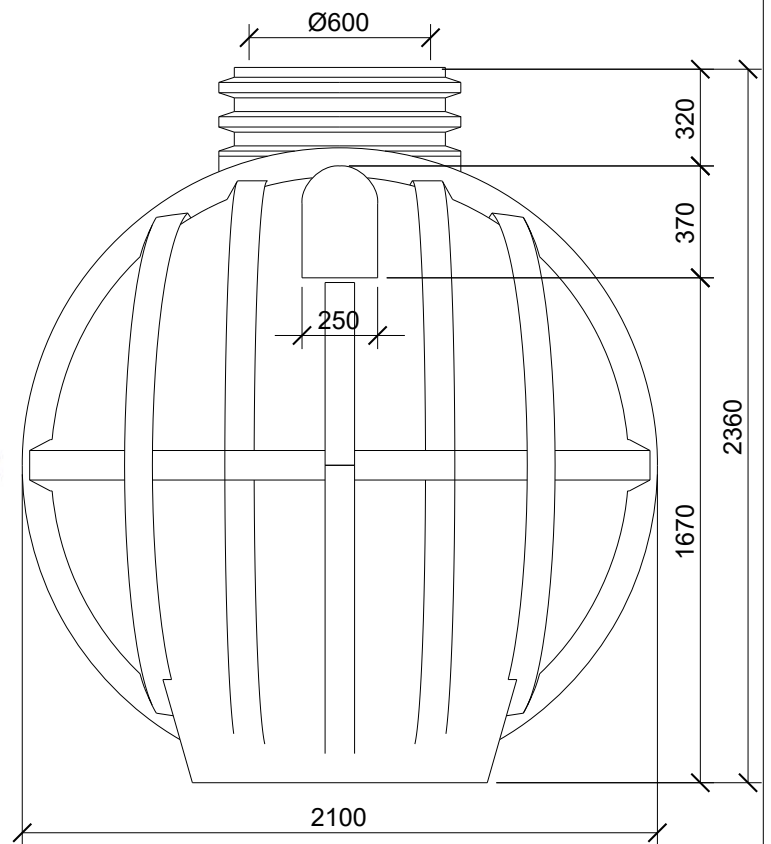
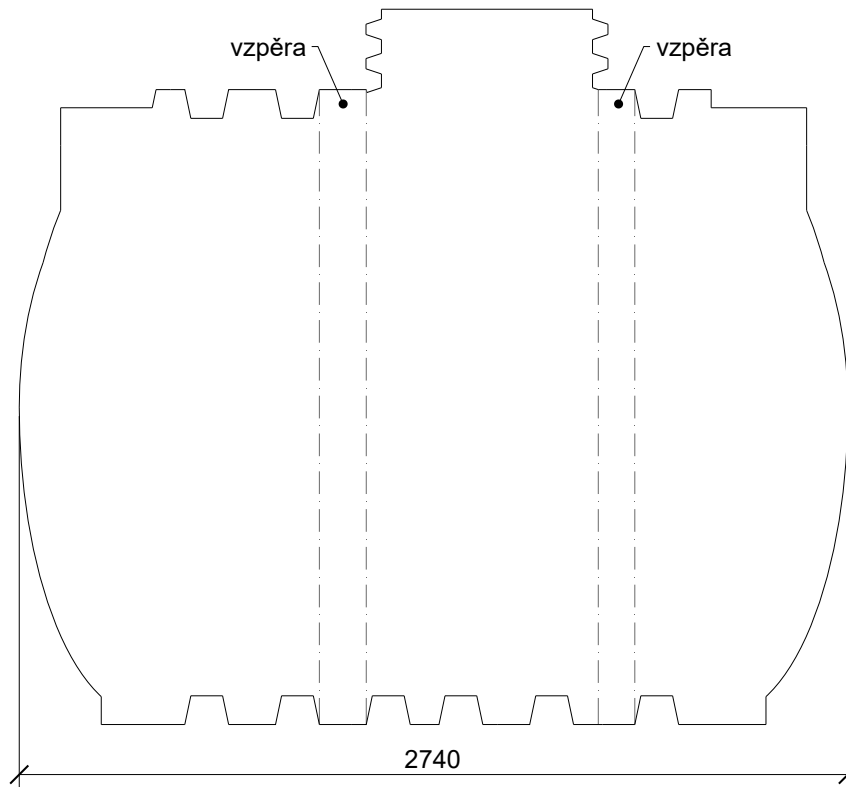
TYP SMART 3600I			
MATERIÁL: POLYETYLEN		MĚŘÍTKO: 1:25	DATUM: 8. 3. 2018
KRESLIL: Ing.Pavel Borůvka	SCHVÁLIL: Bc.David Jelínek	FORMÁT: A4	
VÝKRES: Plastová nádrž SMART 3600I		ROZMĚROVÁ TOLERANCE: $\pm 1\%$	



TYP SMART 5000I			
MATERIÁL: POLYETYLEN		MĚŘÍTKO: 1:25	DATUM: 18. 4. 2018
KRESLIL: Jan Řehák, DiS.	SCHVÁLIL: Bc. David Jelínek	FORMÁT: A4	
VÝKRES: Plastová nádrž SMART		ROZMĚROVÁ TOLERANCE: ±1%	



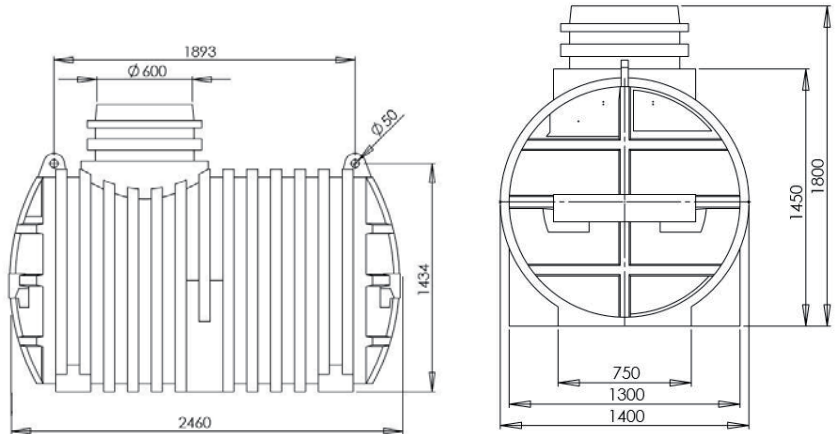
TYP SMART 6000I			
MATERIÁL: POLYETYLEN		MĚŘÍTKO: 1:25	DATUM: 18. 3. 2019
KRESLIL: Jan Řehák, DiS.	SCHVÁLIL: Bc. David Jelínek	FORMÁT: A4	
VÝKRES: Plastová nádrž SMART 6000I		ROZMĚROVÁ TOLERANCE: ±1%	



TYP	SMART 7000I		
MATERIÁL:	POLYETYLEN	MĚŘÍTKO: 1:25	DATUM: 11. 12. 2019
KRESLIL: Jan Řehák, DiS.	SCHVÁLIL: Bc. David Jelínek	FORMÁT: A4	
VÝKRES:	Plastová nádrž SMART 7000I		
	ROZMĚROVÁ TOLERANCE: $\pm 1\%$		

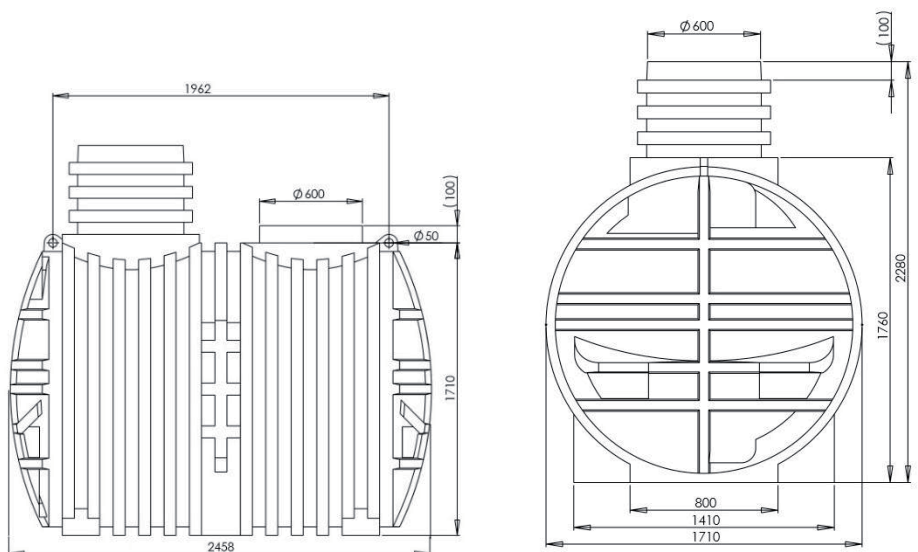
Eco-Line 3.300 Liter

35.3300.0000 – ohne Ausstattung
 35.3300.0010 – inkl. 3 Lippendichtungen DN 100x10mm
 35.3300.0020 – mit vorinstalliertem Korbfilter
 35.3300.0031 – mit Wechselsprungfilter
 Abmessung: 2450x1400x1800, 124 kg



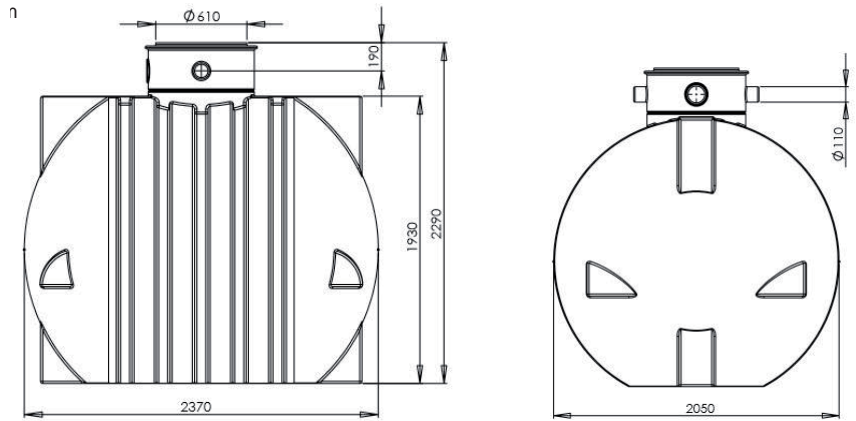
Eco-Line 5.000 Liter

35.5000.0000 – ohne Ausstattung
 35.5000.0010 – inkl. 3 Lippendichtungen DN 100x10mm
 35.5000.0020 – mit vorinstalliertem Korbfilter
 35.5000.0031 – mit Wechselsprungfilter
 Abmessung: 2458x1710x2280, 185 kg



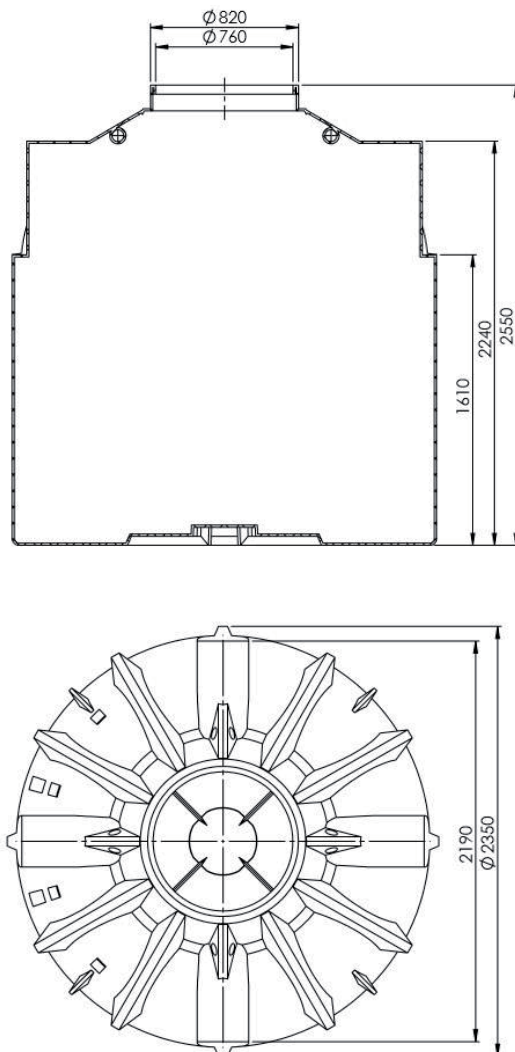
Ozeanis 6.000 Liter

35.6100.0000 – ohne Ausstattung
 35.6100.0010 – inkl. 2 Lippendichtungen DN 100x15mm
 35.6100.0020 – mit vorinstalliertem Korbfiter
 Abmessung: 2370x2050x2290mm, 201 kg



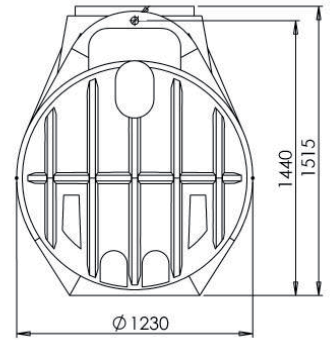
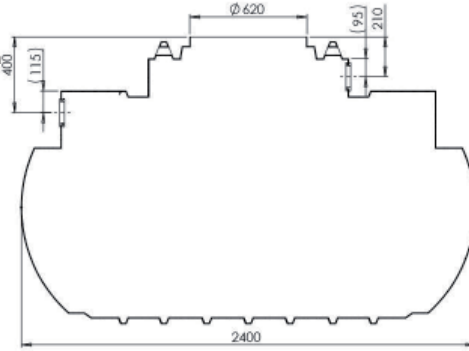
Globo-Line 8.300 Liter

65.8001.0000 – ohne Ausstattung
 65.8001.0010 – inkl. 3 Lippendichtungen DN 100x10mm
 65.8001.0020 – mit vorinstalliertem Korbfiter
 Abmessung: 2350x2350x2550mm, 304kg



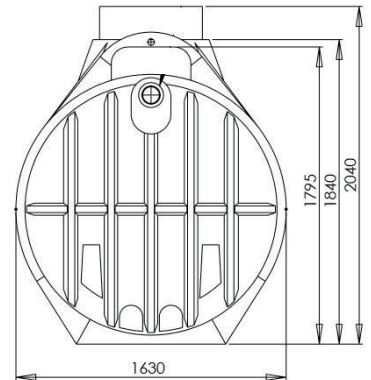
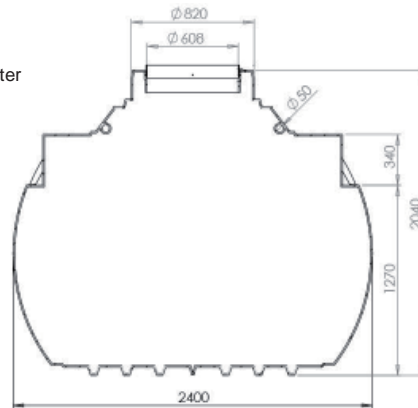
Atlantis 2.200 Liter

- 35.2000.0000 – ohne Ausstattung
 - 35.2000.0010 – inkl. 3 Lippendichtungen DN 100x10mm
 - 35.2000.0020 – mit vorinstalliertem Korbfilter
- Abmessung: 2400x1230x1515mm, 81 kg



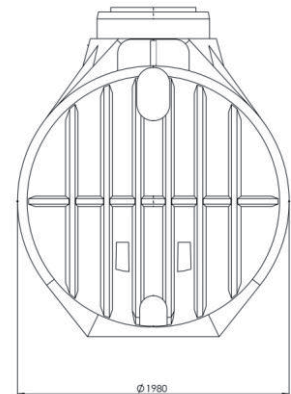
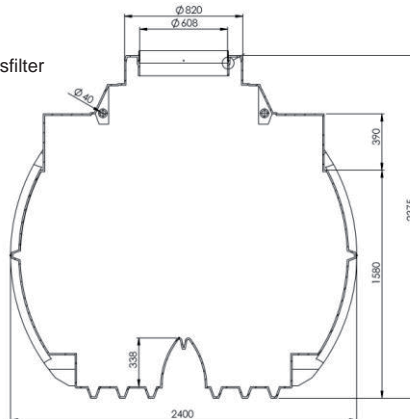
Atlantis 4.000 Liter

- 65.3500.0000 – ohne Ausstattung
 - 35.3700.0010 – inkl. 3 Lippendichtungen DN 100x15mm
 - 35.3700.0020 – mit vorinstalliertem Korbfilter
 - 35.3700.0022 – mit vorinstall. Retentions- & Versickerungsfilter
 - 35.3700.0031 – mit Wechselsprungfilter
 - 35.3700.0080 – mit vorinstalliertem Volumenfilter
- Abmessung: 2400x1630x2040mm, 162 kg



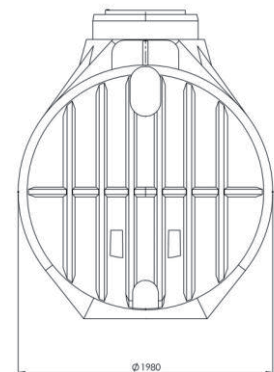
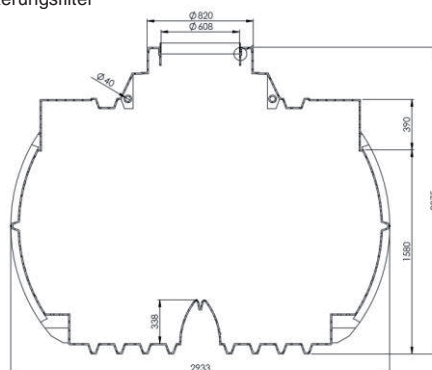
Atlantis 5.300 Liter

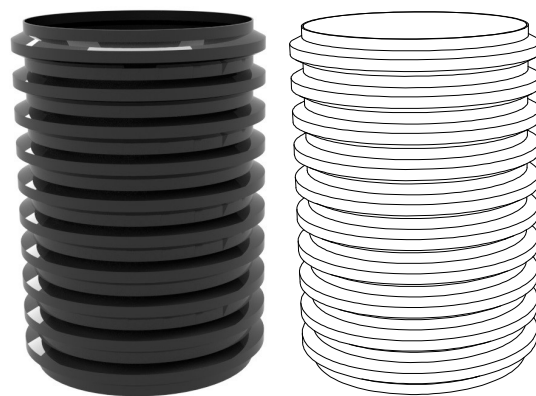
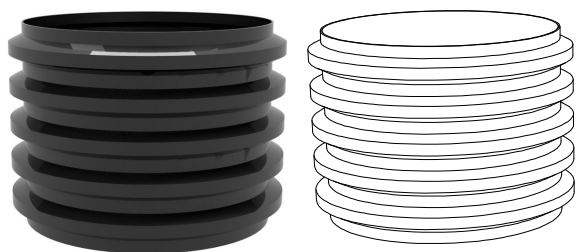
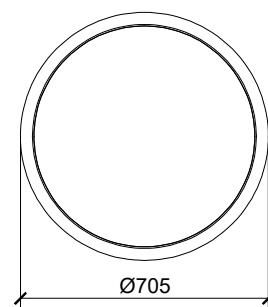
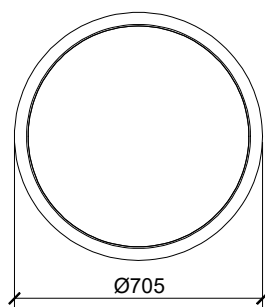
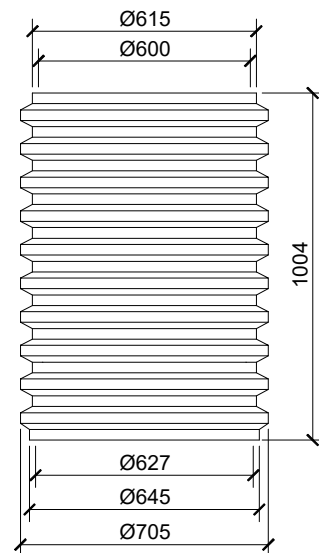
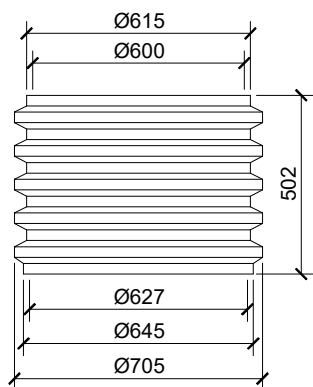
- 35.4900.0000 – ohne Ausstattung
 - 35.4900.0010 – inkl. 3 Lippendichtungen DN 100x15mm
 - 35.4900.0020 – mit vorinstalliertem Korbfilter
 - 35.4900.0022 – mit vorinstall. Retentions- & Versickerungsfilter
 - 35.4900.0031 – mit Wechselsprungfilter
 - 35.4900.0080 – mit vorinstalliertem Volumenfilter
- Abmessung: 2400x1980x2375mm, 213 kg



Atlantis 7.000 Liter

- 35.6500.0000 – ohne Ausstattung
 - 35.6500.0010 – inkl. 3 Lippendichtungen DN 100x15mm
 - 35.6500.0020 – mit vorinstalliertem Korbfilter
 - 35.6500.0022 – mit vorinstall. Retentions- & Versickerungsfilter
 - 35.6500.0031 – mit Wechselsprungfilter
 - 35.6500.0080 – mit vorinstalliertem Volumenfilter
- Abmessung: 2933x1980x2375mm, 228kg

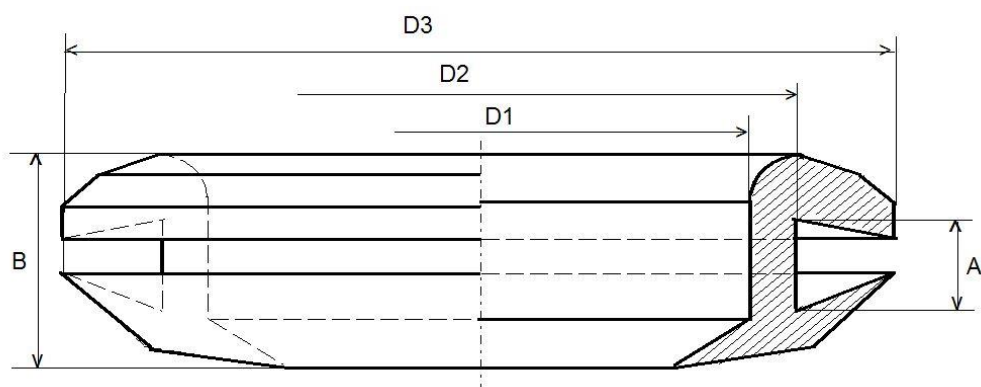




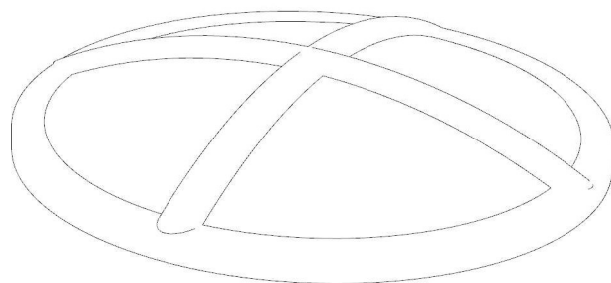
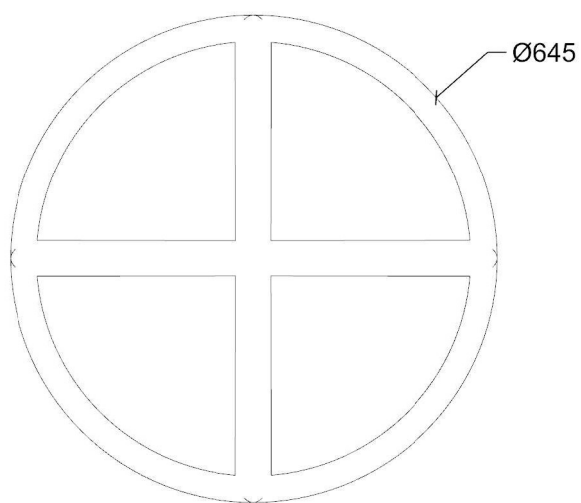
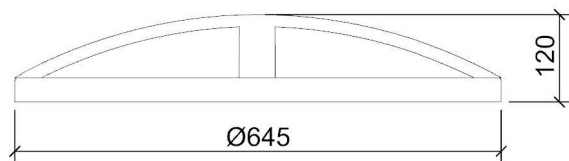
TYP nástavec na ROTO			
MATERIÁL: POLYETYLEN		MĚŘÍTKO: 1:25	DATUM: 1.8.2018
KRESLIL: Ing.Pavel Borůvka	SCHVÁLIL: Bc.David Jelínek	FORMÁT: A4	
VÝKRES: Nástavec nádrže 502 a 1004		ROZMĚROVÁ TOLERANCE: ±3%	

Prostupy (průchodky)

Materiál: Guma EPDM 55°±5° ShA



	D1 (mm)	D2 (mm)	D3 (mm)	B (mm)	A (mm)
DN 17	17	22	34	22	9
DN 25	25	32	44	22	9
DN 32	32	37	55	22	9
DN 40	40	46	63	22	9
DN 50	50	57	73	22	9
DN 63	63	72	96	22	9
DN 110	110	123	160	27	9
DN 160 ST	160	173	207	25	11
DN 160 WZ	160	173	207	25	13
DN 200 ST	200	213	247	32	11
DN 200 WZ	200	213	247	32	13
DN 250 ST	250	264	297	32	11
DN 250 WZ	250	264	297	32	13
DN 315 ST	315	335	367	32	11
DN 315 WZ	315	335	367	32	13



TYP	Poklop plastové nádrže	11.2000.0000	
MATERIÁL:	POLYETYLEN	MĚŘÍTKO: 1:10	DATUM: 1. 2. 2019
KRESLIL:	Jan Řehák, DiS.	SCHVÁLIL: Bc.David Jelínek	FORMÁT: A4
VÝKRES:	poklop		ROZMĚROVÁ TOLERANCE: ±1%