

ŘADA S

CELONEREZOVÁ PONORNÁ ČERPADLA



VÝKON: 0.4 ÷ 3.7 [kW]

MAX. DOPRAVNÍ VÝŠKA: 21.5 [m]

MAX. PRŮTOK: 66 [m³/hod]



■ ZNAČENÍ ČERPADEL

Příklad 1: **S** **S** - **2** **1** **A** **F**
 Celonere-zový typ Sítu Výtláčné hrdlo ["] Výkon [HP] Varianta Plovák

Příklad 2: **S** **F** - **05** **A** **U** **F**
 Celonere-zový typ Patka, stojan Výkon [HP] Varianta Typ oběžného kola Plovák

Příklad 3: **S** **F** - **3** **2** **P**
 Celonere-zový typ Patka, stojan Výtláčné hrdlo ["] Výkon [HP] Typ oběžného kola

■ VLASTNOSTI

- Kompaktní konstrukce, suchý motor, dvojitá mechanická SiC ucpávka, doplňková tepelná ochrana (bi-metal), veškeré díly z kvalitní lité nerez oceli.
- Řada čerpadel S je vhodná pro čerpání agresivních vod a kalů.

■ POUŽITÍ

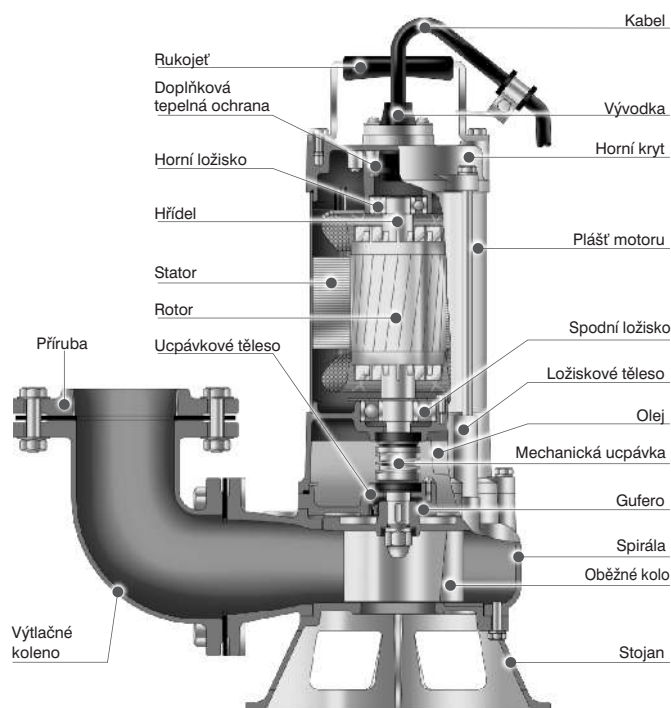
- Čerpání agresivních kapalin v průmyslu.
- Záchytné a neutralizační jímky i stanice, chemické ČOV, agresivní vody a kaly z chemických provozů, odsíření elektráren, dehtové vody z koksoven apod.

■ TECHNOLOGIE LITÍ

Všechny nerezové díly jsou vyrobeny moderní technologií přesného lití. Odlitky mají hladký povrch, čímž zlepšují hydraulické vlastnosti čerpadel.

■ VITONOVÉ „O“ KROUŽKY

Všechny těsnící kroužky jsou z vitonu. Jejich použití zvyšuje životnost čerpadla při čerpání žíravín a jiných agresivních médií.



CELONEREZOVÁ PONORNÁ ČERPADLA SS SS-05A • SS-21A

TECHNICKÉ PARAMETRY

Čerpaná kapalina	Teplota kapaliny	0 ÷ 40°C	
	Charakter kapaliny	Agresivní odpadní vody a chemikálie	
	Hodnota pHmax	2 ÷ 14	
Čerpadlo	Konstrukce	Oběžné kolo	Otevřené
		Mechanická ucpávka	Dvojitá mechanická ucpávka
		Horní kryt	ČSN 422942
	Materiál	Ložiska	Uzavřená ložiska mazaná tukem
		Oběžné kolo	ČSN 422942
		Spirála	ČSN 422942
		Sací víko	ČSN 422942
Mech. ucpávka	Motorová strana	CA/CE	
	Čerpadlová strana	SiC/SiC	
Motor	Typ	Suchý motor	
	Izolace • Polarita	B • 2P (3,7 kW F)	
	Hz • F • V	50 Hz • 1F, 3F • 230 V; 400 V	
	Automatické odpojení	Tepelná ochrana	
	Materiál	Plášť motoru	ČSN 17348
		Hlavní hřídel	ČSN 17348
Kabel • Délka		H07 RNF • 10 m	



SS-05A • SS-21A



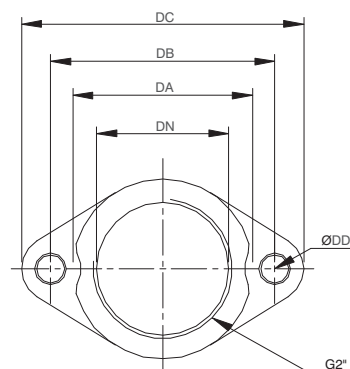
SS-05AF • SS-21AF



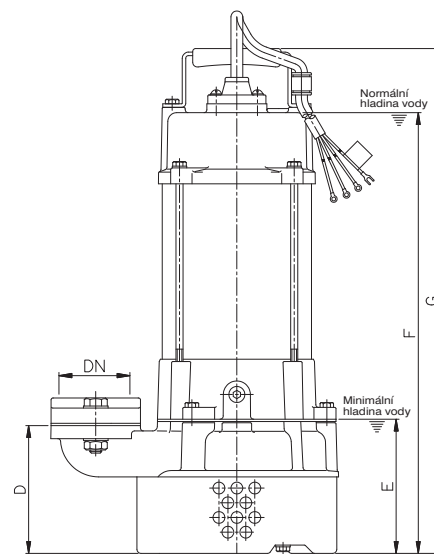
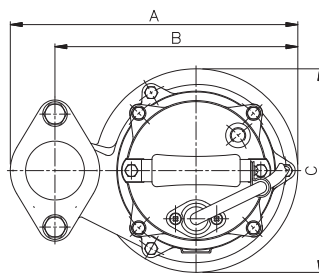
Otevřené oběžné kolo

Typ	Výkon motoru [kW]	Výtlačné hrdlo [mm]	Jmenovité parametry		Maximální parametry		Průchodnost [mm]	Hmotnost [W/O kabel]		Fáze	1Ø	3Ø
			Dopr. výška [m]	Průtok [m³/h]	Dopr. výška [m]	Průtok [m³/h]		1Ø [kg]	3Ø [kg]			
SS-05A	0.4	50	7	7.2	10	15.6	10	15	14	Proud [A]	3.3	1.3
SS-21A	0.75	50	10	10.2	14.5	21	10	17	16		5.2	1.9

PŘÍRUBA



ROZMĚRY

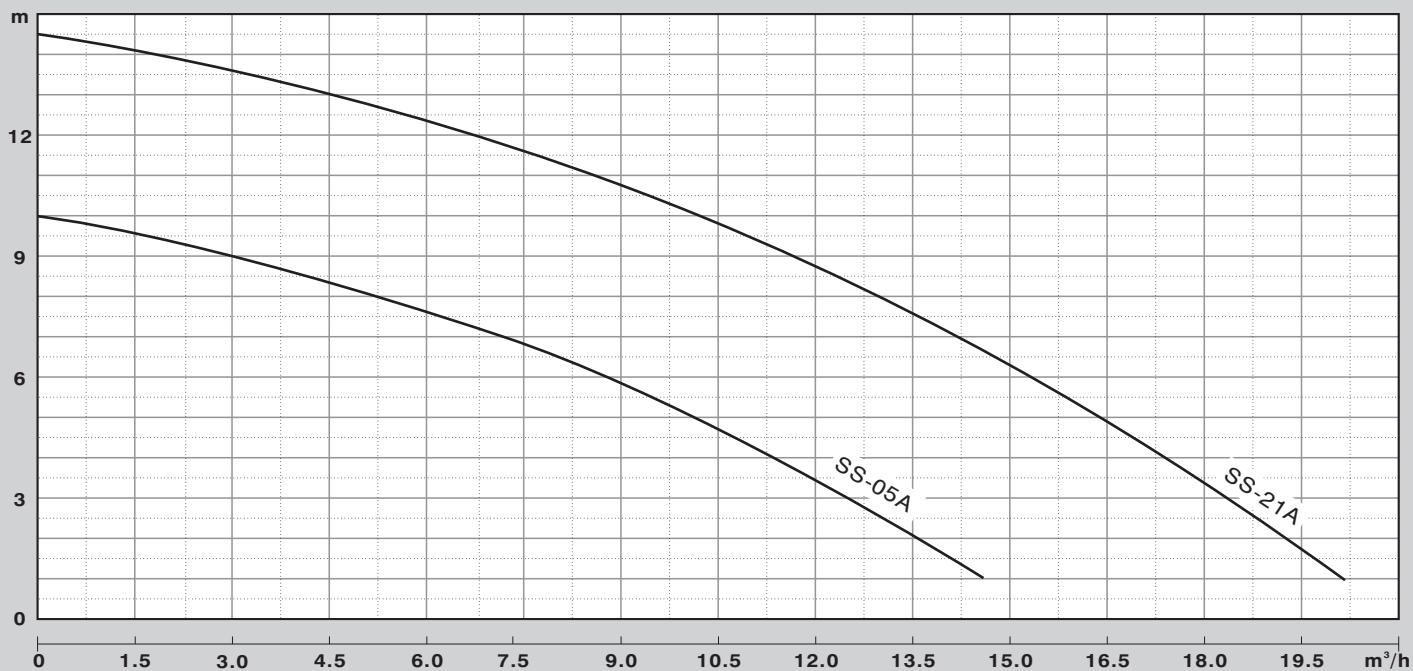


SS-05A • SS-21A

Typ	Rozměry [mm]				
	DN	DA	DB	DC	DD
SS-05A	50	77	96	121	12
SS-21A	50	77	96	121	12

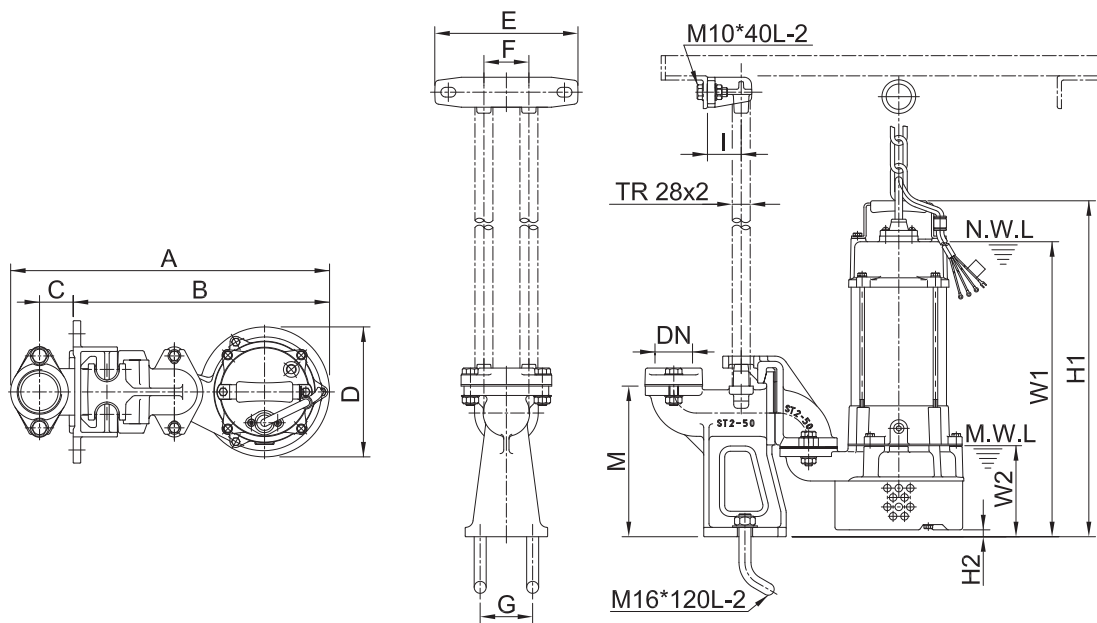
Typ	Rozměry [mm]									
	DN	A	B	C	D	E	F		G	
							1Ø	3Ø	1Ø	3Ø
SS-05A	50	245	207	174	109	115	385		439	
SS-21A	50	245	207	174	109	115	385		439	

■ KŘIVKY VÝKONU



Typ	Q [m³/h]	1.5	3	6	9	12	15	18
SS-05A	H [m]	9.5	9.0	7.6	5.8	3.4	0.6	
SS-21A		14.1	13.6	12.3	10.7	8.7	6.3	3.4

■ SPOUŠTĚCÍ ZAŘÍZENÍ – ROZMĚRY



SS-05A • SS-21A : ST2-50

Typ	Rozměry [mm]																	
	DN	A	B	C	D	E	F	G	I	K	M	N	O	P	W1 10 30	W2	H1 10 30	H2
SS-05A	50	426	342	45	174	190	60	70	45	/	201	/	/	/	394	122	448	9
SS-21A	50	426	342	45	174	190	60	70	45	/	201	/	/	/	394	122	448	9

CELONEREZOVÁ PONORNÁ ČERPADLA SF SF-05AU • SF-21AU • SF-32U • SF-33U • SF-35U

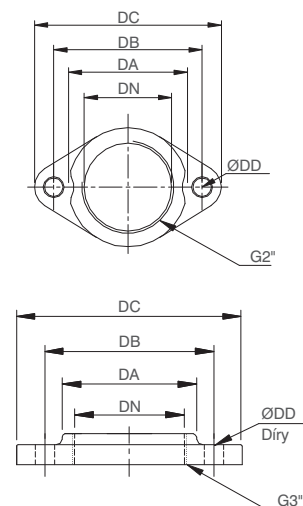
TECHNICKÉ PARAMETRY

Čerpaná kapalina	Teplota kapaliny	0 ÷ 40°C	
	Charakter kapaliny	Agresivní kaly a chemikálie	
	Hodnota pHmax	2 ÷ 14	
Čerpadlo	Konstrukce	Oběžné kolo	Otevřené
		Mechanická ucpávka	Dvojitá mechanická ucpávka
		Horní kryt	ČSN 422942
	Materiál	Ložiska	Uzavřená ložiska mazaná tukem
		Oběžné kolo	ČSN 422942
		Spirála	ČSN 422942
		Sací víko	ČSN 422942
Mech. ucpávka	Motorová strana	CA/CE	
	Čerpadlová strana	SiC/SiC	
Motor	Typ	Suchý motor	
	Izolace • Polarita	B • 2P (3,7 kW F)	
	Hz • F • V	50 Hz • 1F, 3F • 230 V; 400 V	
	Automatické odpojení	Tepelná ochrana	
	Materiál	Plášť motoru	ČSN 17348
		Hlavní hřídel	ČSN 17348
Kabel • Délka		H07 RNF • 10 m	

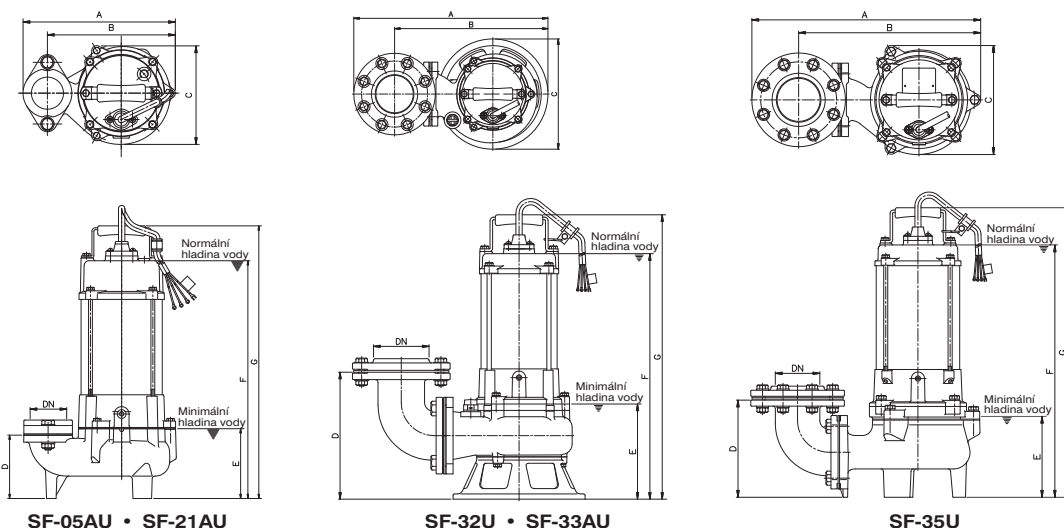


Typ	Výkon motoru [kW]	Výtláčné hrdlo [mm]	Jmenovité parametry		Maximální parametry		Průchodnost [mm]	Hmotnost [W/O kabel]		Fáze Napětí	1Ø 230V	3Ø 400V
			Dopr. výška [m]	Průtok [m³/h]	Dopr. výška [m]	Průtok [m³/h]		1Ø [kg]	3Ø [kg]			
SF-05AU	0.4	50	6	9	9.5	19.2	35	15	14	Proud [A]	3.3	1.3
SF-21AU	0.75	50	8	12	12.5	24	35	16	15		5.2	1.9
SF-32U	1.5	80	8.5	24	12	54	35		35			3.5
SF-33U	2.2	80	10.5	30	16	66	35		37			5.0
SF-35U	3.7	80	15	30	21	66	38		45			8.2

PŘÍRUBA



ROZMĚRY



Typ	Rozměry [mm]					Počet děr
	DN	DA	DB	DC	DD	
SF-05AU	50	77	96	121	12	2
SF-21AU	50	77	96	121	12	2
SF-32U	80	110	150	185	15	8
SF-33U	80	110	150	185	15	8
SF-35U	80	110	150	185	15	8

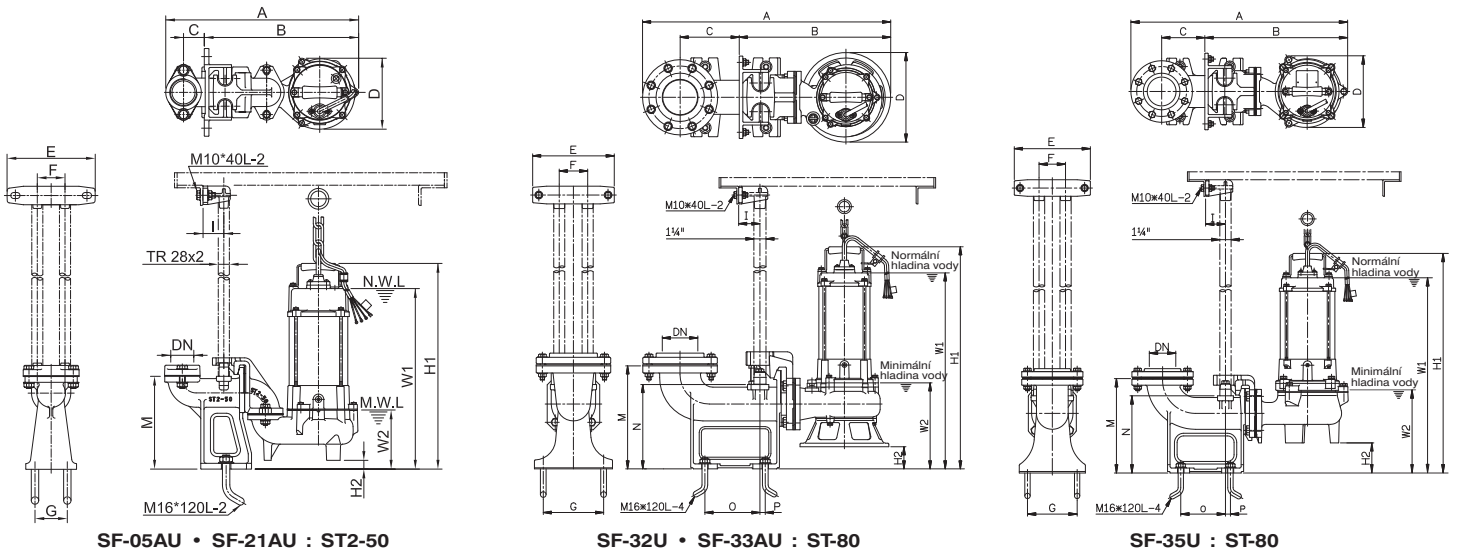
Typ	Rozměry [mm]							F		G	
	DN	A	B	C	D	E	1Ø	3Ø	1Ø	3Ø	
SF-05AU	50	237	199	154	99	100	372		427		
SF-21AU	50	237	199	154	99	100	372		427		
SF-32U	80	441	199	348	250	180	465		538		
SF-33U	80	441	199	348	250	180	490		563		
SF-35U	80	453	360	216	192	160	499		572		

■ KŘIVKY VÝKONU



Typ	Q [m³/h]	6	12	18	24	30	36	48	60
SF-05AU	H [m]	7.4	4.5	1.0					
SF-21AU		10.6	8.0	4.5					
SF-32U		11.4	10.5	9.6	8.5	7.1	5.5	2.0	
SF-33U		15.2	14.1	13.0	11.7	10.5	9.0	5.7	2.0
SF-35U		20.2	19.2	18.0	16.6	15.0	13.0	8.5	3.1

■ SPOUŠTĚCÍ ZAŘÍZENÍ – ROZMĚRY



Typ	Rozměry [mm]																	
	DN	A	B	C	D	E	F	G	I	K	M	N	O	P	W1	W2	H1	H2
SF-05AU	50	418	335	45	154	190	60	70	45		201				10 391	30 128	10 446	30 19
SF-21AU	50	418	335	48	154	190	60	70	45		201				391	128	446	19
SF-32U	80	641	418	130	250	230	80	150	60	32	285	233	135	15	525	240	595	60
SF-33U	80	641	418	130	250	230	80	150	60	32	285	233	135	15	550	240	620	60
SF-35U	80	653	430	130	216	230	80	150	60	31.8	285	233	135	15	590	251	663	91

CELONEREZOVÁ PONORNÁ ČERPADLA SF SF-32P • SF-33P

TECHNICKÉ PARAMETRY

Čerpaná kapalina	Teplota kapaliny	0 ÷ 40°C	
	Charakter kapaliny	Agresivní kaly a chemikálie	
	Hodnota pHmax	2 ÷ 14	
Čerpadlo	Konstrukce	Oběžné kolo	Otevřené
		Mechanická ucpávka	Dvojitá mechanická ucpávka
		Horní kryt	ČSN 422942
	Materiál	Ložiska	Uzavřená ložiska mazaná tukem
		Oběžné kolo	ČSN 422942
		Spirála	ČSN 422942
		Sací víko	ČSN 422942
Mech. ucpávka	Motorová strana	CA/CE	
	Čerpadlová strana	SiC/SiC	
Motor	Typ	Suchý motor	
	Izolace • Polarita	B • 2P	
	Hz • F • V	50 Hz • 1F, 3F • 230 V; 400 V	
	Automatické odpojení	Tepelná ochrana	
	Materiál	Plášť motoru	ČSN 17348
		Hlavní hřídel	ČSN 17348
Kabel • Délka		H07 RNF • 10 m	



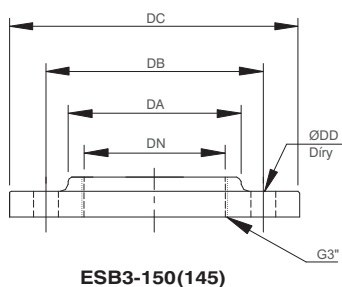
SF-32P • SF-33P



Typ P
Jednolopatkové otevřené kolo

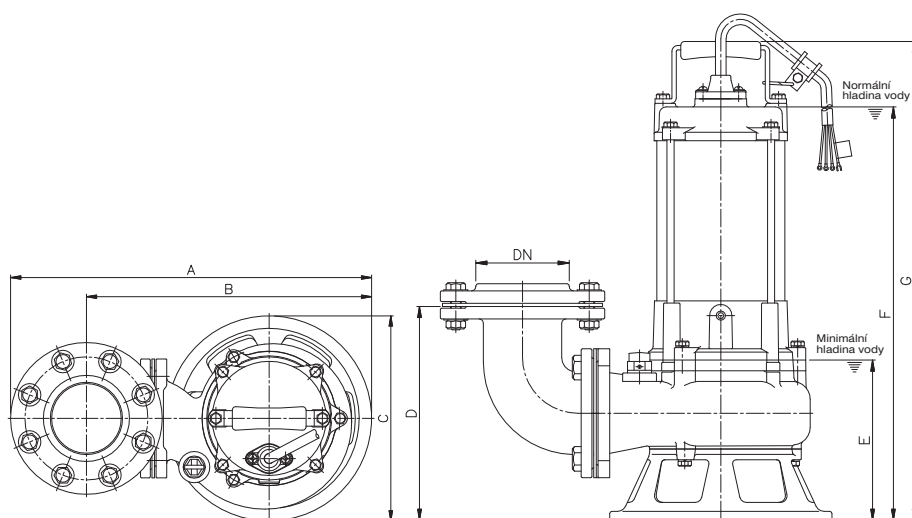
Typ	Výkon motoru [kW]	Výtlačné hrdlo [mm]	Jmenovité parametry		Maximální parametry		Průchodnost [mm]	Hmotnost [W/O kabel]		Fáze Napětí	3Ø 400V
			Dopr. výška [m]	Průtok [m³/h]	Dopr. výška [m]	Průtok [m³/h]		1Ø [kg]	3Ø [kg]		
SF-32P	1.5	80	8	27	16.5	48	35	36	Proud [A]	3.5	
SF-33P	2.2	80	9	36	20	60	30			5.0	

PŘÍRUBA



ESB3-150(145)

ROZMĚRY

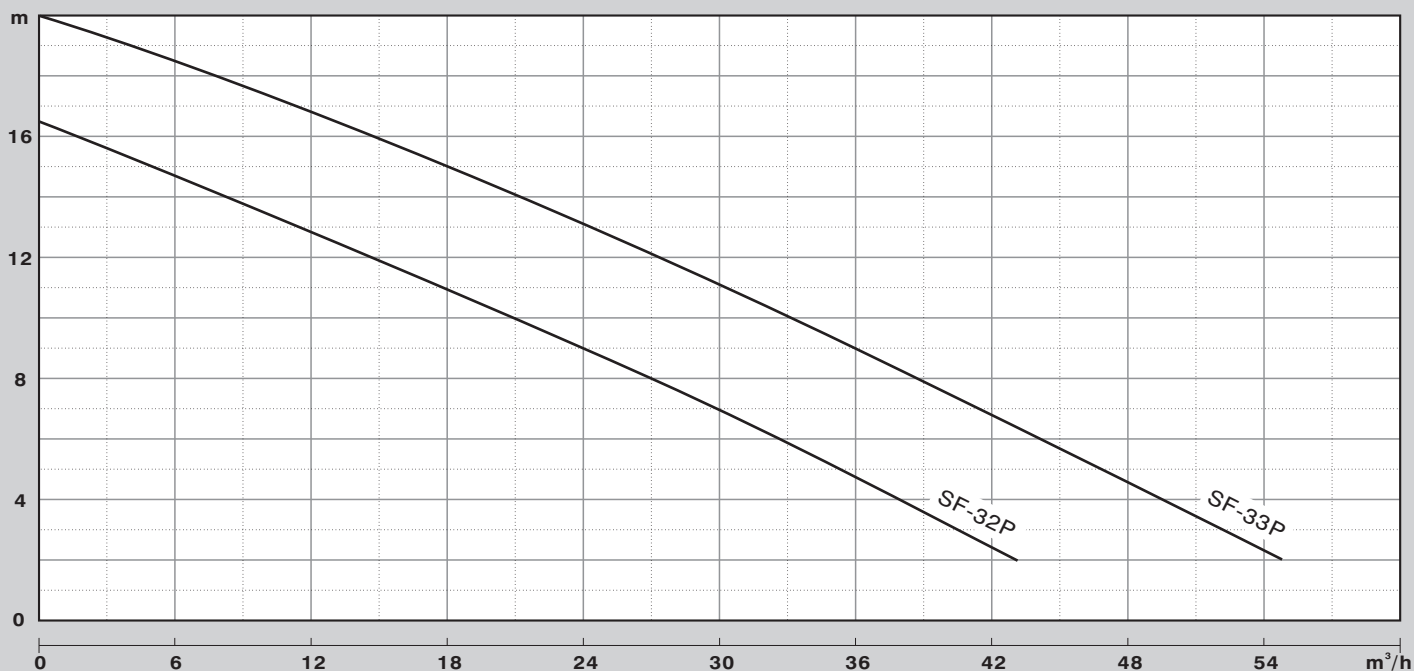


SF-32P • SF-33P

Typ	Rozměry [mm]					Počet děr
	DN	DA	DB	DC	DD	
SF-32P	80	110	150	185	15	8
SF-33P	80	110	150	185	15	8

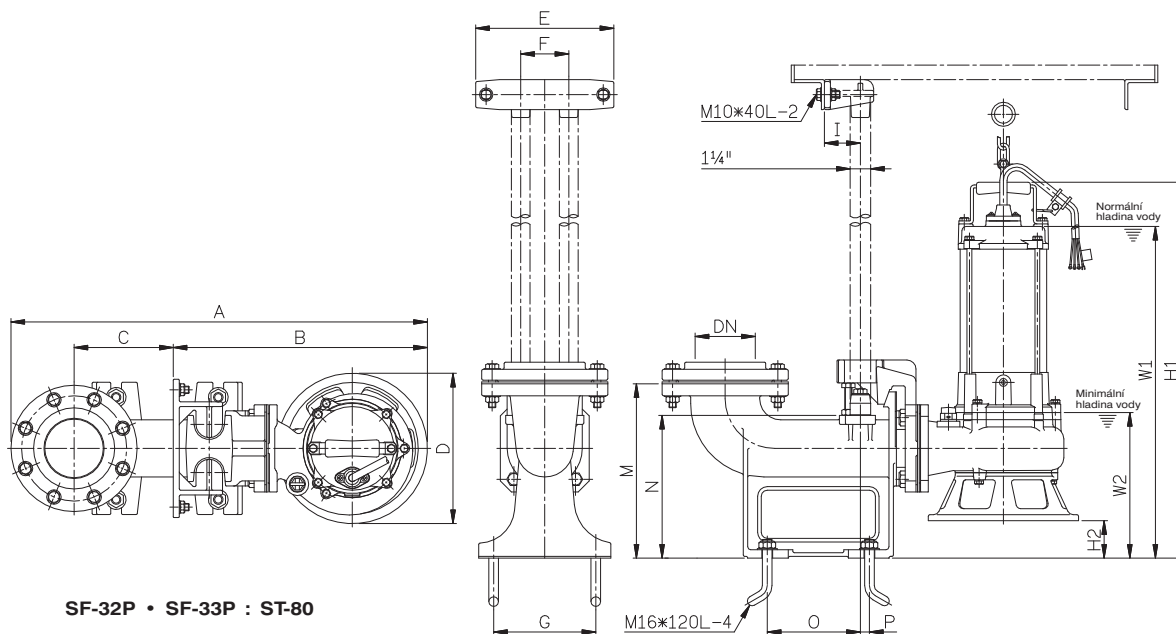
Typ	Rozměry [mm]								
	DN	A	B	C	D	E	F	G	
SF-32P	80	441	348	250	241	180	465	538	
SF-33P	80	441	348	250	241	180	490	563	

■ KŘIVKY VÝKONU



Typ	Q [m³/h]	6	12	18	24	30	36	42	48
SF-32P	H [m]	14.6	12.6	10.7	8.7	6.7	4.6	2.5	
SF-33P		18.5	16.8	15.0	13.1	11.0	9.0	6.7	4.5

■ SPOUŠTĚCÍ ZAŘÍZENÍ – ROZMĚRY



Typ	Rozměry [mm]																	
	DN	A	B	C	D	E	F	G	I	K	M	N	O	P	W1	W2	H1	H2
SF-32P	80	641	418	130	250	230	80	150	60	31.8	285	233	135	15	525	240	595	60
SF-33P	80	641	418	130	250	230	70	120	50	31.8	285	233	135	13	550	240	620	60

