

Ponorná čerpadla používaná pro vypouštění studní, garáží, sklepů nebo míst náchylných na zaplavení, zahradní zavlažování a čerpání vody neobsahující pevné částice. Technologický vývoj a mechanika byly optimalizovány, **standardně s mechanickou ucpávkou**. Nový a vylepšený design. Dodává se s elektrickým kabelem H05RN-F délky 5 m pro interní použití (10 m pro externí použití) s plovákem nebo bez něj.



### SPECIFIKACE

- Maximální ponor: 5 m
- Maximální teplota kapaliny: 50 °C
- Maximální velikost částic: 10 mm

### MATERIÁL

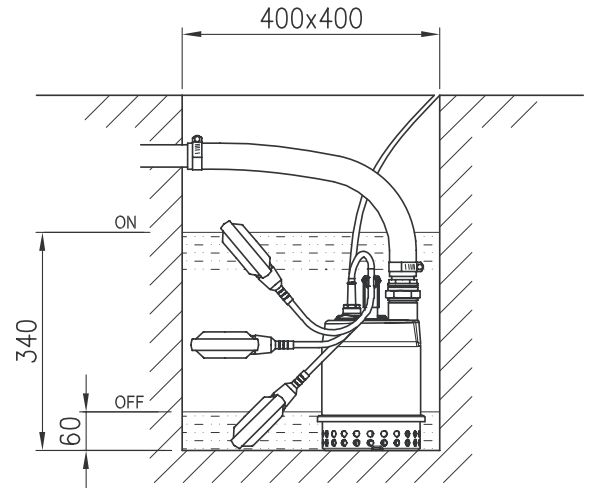
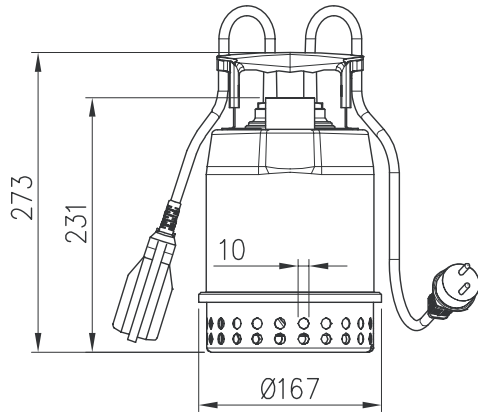
- Vnější plášť, filtr, víko tělesa a těleso čerpadla z AISI 304
- Oběžné kolo a víko motoru z PPE + vyztuženého skelného vlákna PS
- Hřídel z nerezové oceli AISI 303
- Standardně mechanická ucpávka (uhlík/keramika/NBR)
- Verze s magnetickým plovákovým spínačem malého množství MS (vertikální poloha) pro čistou vodu
- Minimální sací systém k čerpání kapalin až do 3 mm na úrovni země

### TECHNICKÉ ÚDAJE

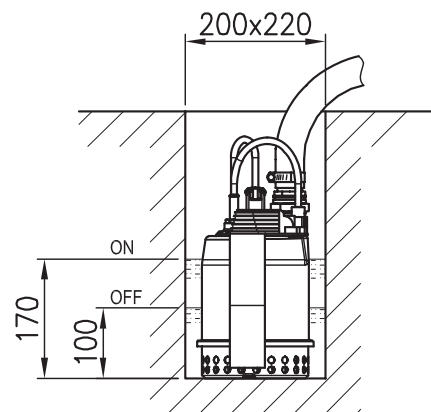
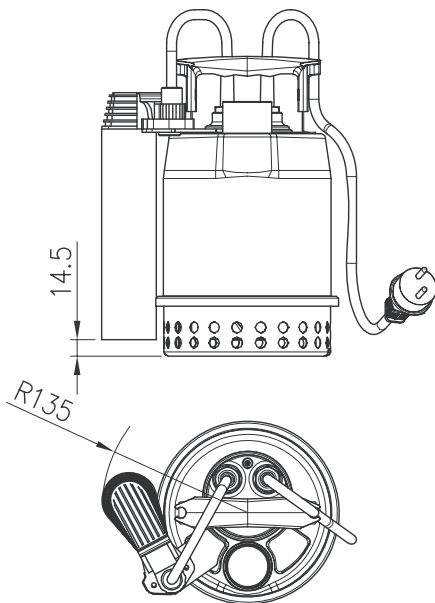
- Motor suchý, 2 póly
- Třída izolace F
- Stupeň ochrany IP68
- Jednofázový motor 230V ±10% 50 Hz
- Výtlak 1 1/4"

## VERZE

OPTIMA MA

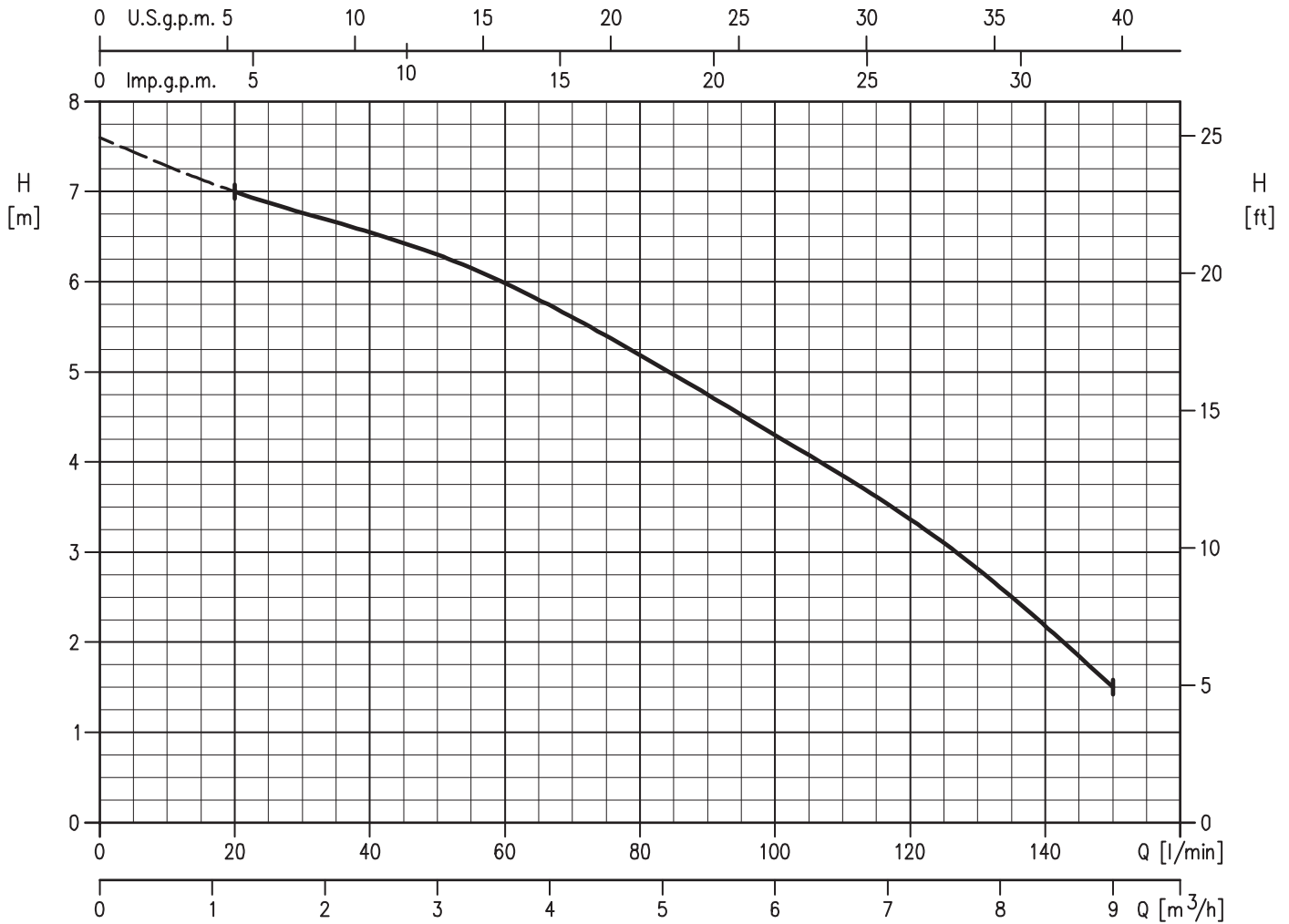


OPTIMA MS



Minimální sací systém k čerpání kapalin až do 3 mm na úrovni země

### VÝKONNOSTNÍ KŘIVKA (podle ISO 9906, příloha A)



### VÝKONNOSTNÍ TABULKA

Typ čerpadla Jednofázový 230 V	kW	HP	Kondenzátor		Jm. proud (A) [A]	Q = průtok čerpadla							Typ čerpadla	Hmotnost (kg)
			μF	V <sub>c</sub> [V]		l/min	20	50	75	100	125	150		
OPTIMA M	0,25	0,33	8	450	1,90	7,6	7,0	6,3	5,4	4,3	3,1	1,5	OPTIMA M	4,2
													OPTIMA MA	4,4
													OPTIMA MS	4,6