

Povrchová odstředivá čerpadla ULTRA V

Čerpadla jsou vhodná k čerpání čisté vody bez pevných příměsí a abrasivního materiálu.

Konstrukční charakteristiky:

- tělo čerpadla z litiny
- oběžná kola z norylu zesíleného skleněnými vlákny (GFN2V)
- difuzory z norylu zesíleného skleněnými vlákny (GFN2V)
- plášť z chromniklové oceli AISI 304
- hřídel čerpadla z nerezové oceli AISI 303
- konzola motoru z litiny
- mechanická ucpávka
keramika/grafit (do řady 6), grafit/karbid křemíku (od řady 7)
- kluzné ložisko keramika/ karbid wolframu



Motor:

- 2 pólový motor
- třída izolace F
- stupeň krytí IP 44
- jednofázové provedení s trvale zabudovaným kondenzátorem
a tepelnou ochranou do P2= 1,85 kW, nad 1,85 kW nutná vnější ochrana (není součástí dodávky)
- třífázové provedení 230-400V (50 Hz)- nutná vnější ochrana (není součástí dodávky)

Použití:

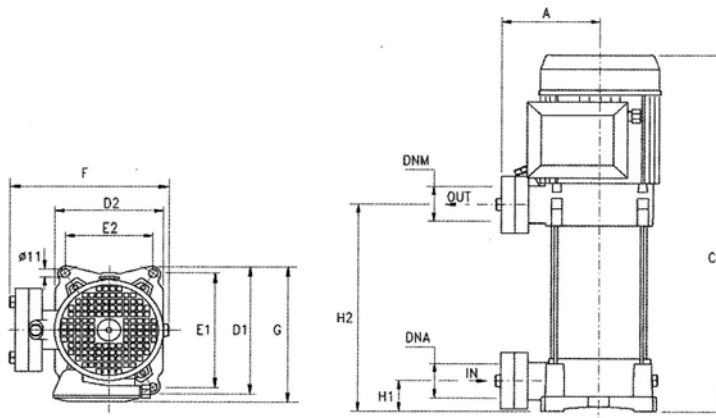
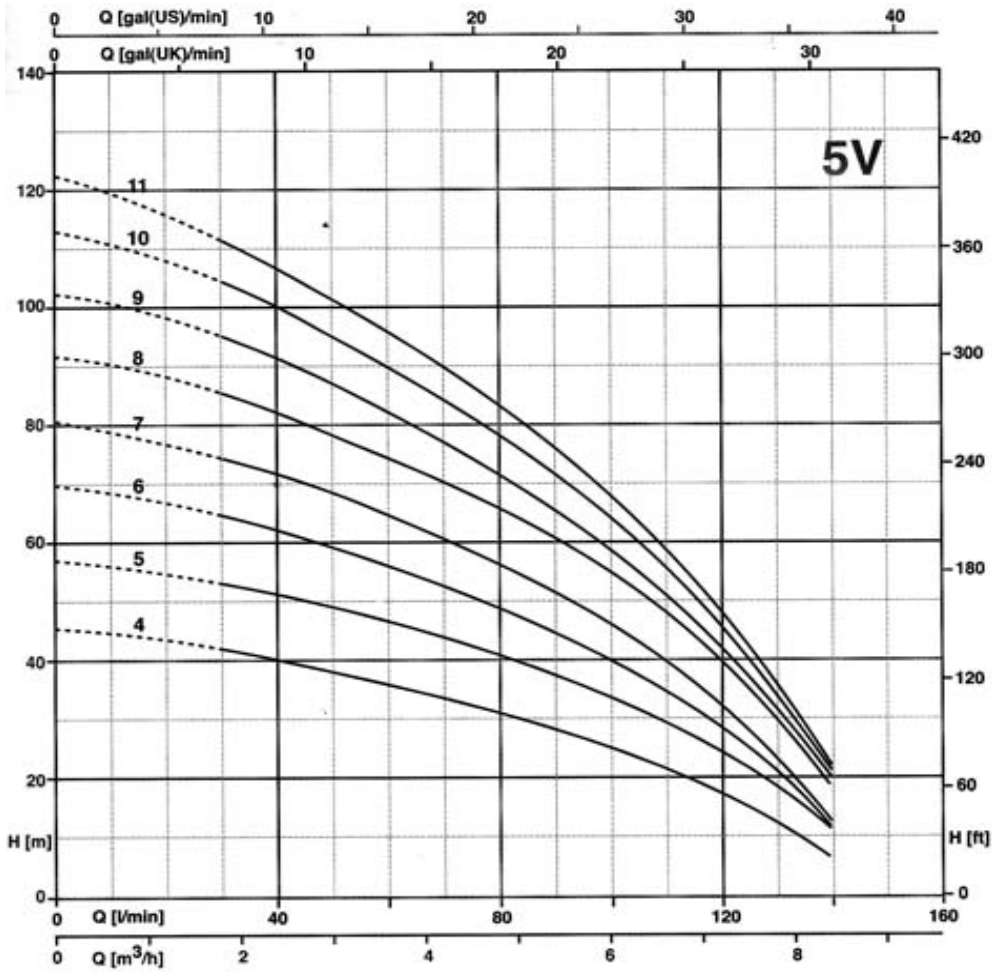
- čistá voda bez pevných částic a abrasivního materiálu
- max. pracovní tlak: 8 bar \leq 6 oběžných kol a 14 bar $>$ 6 oběžných kol
- max. teplota čerpané kapaliny: +5°C až + 35°C
- max. teplota pracovního prostředí: 40°C
- max. sací schopnost: 4 m

Aplikace:

- čerpání čisté vody v domácnostech, zemědělství
a průmyslových oblastech
- čerpání glykolové vody
- malá tlaková zařízení
- zavlažování
- myčky

ULTRA 5 V

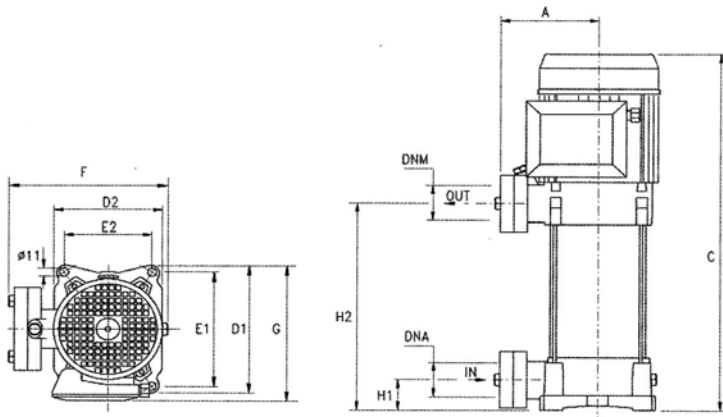
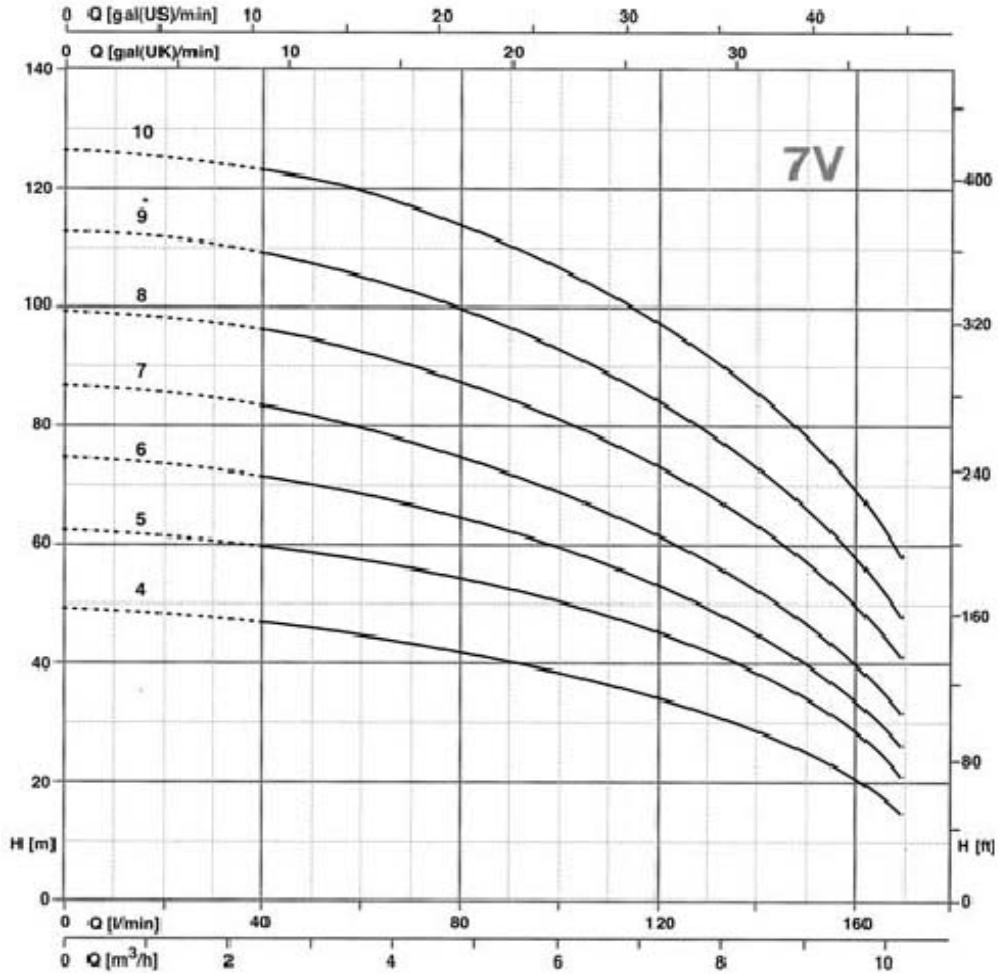
odstředivé nerezové vícestupňové čerpadlo



Typ	Q max	H max	Příkon												
	l/min	m		A	C	D1	D2	E1	E2	F	G	H1	H2	DNA	DNM
ULTRA 5SV-120/4	140	45 m	0,9	135	389	204	162	178,5	125	229	213	40	178	1"1/4G	1"1/4G
ULTRA 5SV-150/5	140	56 m	1,1	135	443	204	162	178,5	125	229	215	40	208,5		
ULTRA 5SV-180/6	140	69 m	1,3	135	467	204	162	178,5	125	229	215	40	232,5		
ULTRA 5SV-200/7	140	80 m	1,5	135	491	204	162	178,5	125	229	215	40	256,5		
ULTRA 5SV-250/8	140	91 m	1,85	135	515	204	162	178,5	125	229	215	40	280,5		
ULTRA 5SV-280/9	140	102 m	2,1	135	M 584 T 539	204	162	178,5	125	229	M 230 T 215	40	304,5		
ULTRA 5SV-300/10	140	112 m	2,2	135	M 608 T 563	204	162	178,5	125	229	M 230 T 215	40	328,5		
ULTRA 5SV-350/11	140	122 m	2,57	135	626	204	162	178,5	125	229	230	40	352,5		

ULTRA 7 V

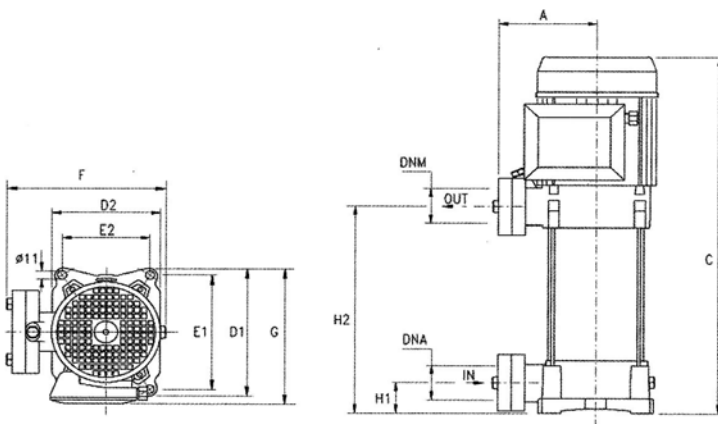
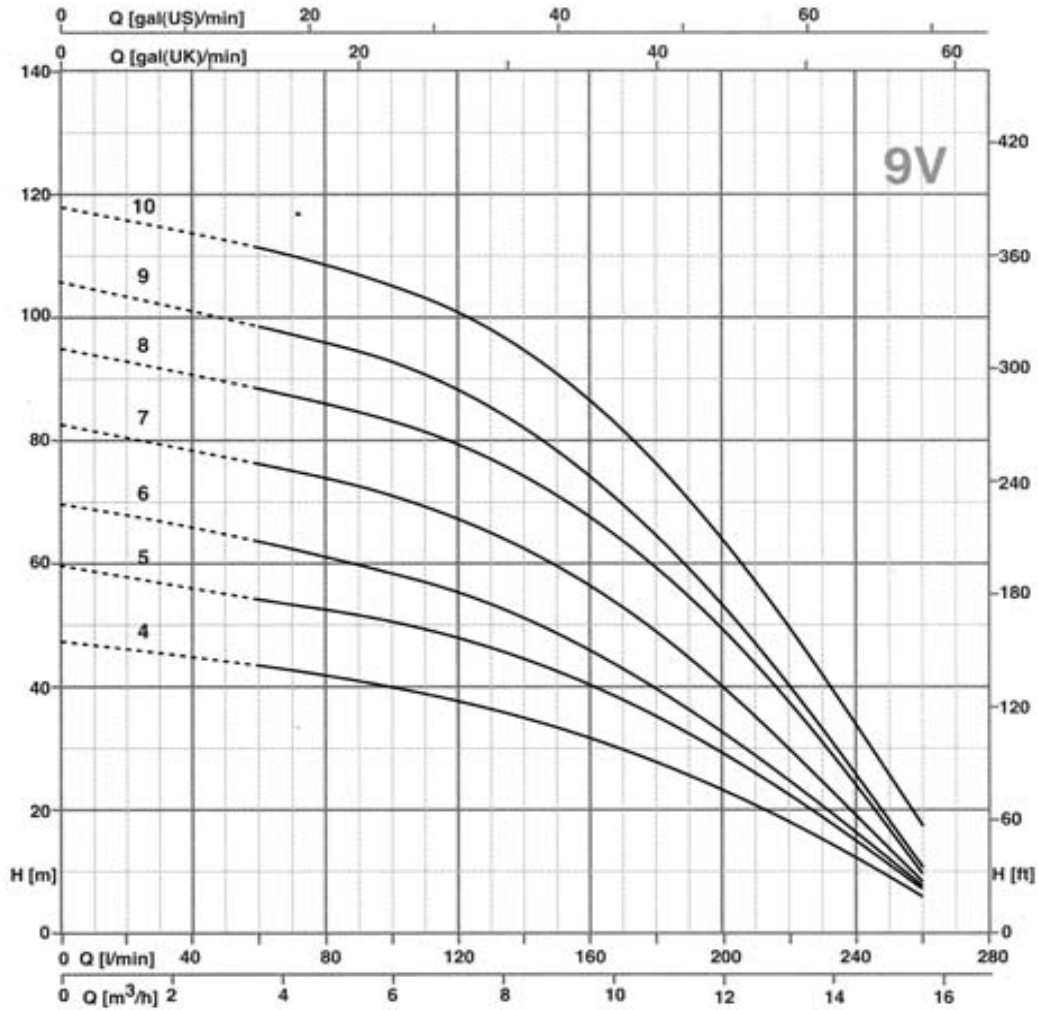
odstředivé nerezové vícestupňové čerpadlo



Typ	Q max	H max	Příkon												
	l/min	m		A	C	D1	D2	E1	E2	F	G	H1	H2	DNA	DNM
ULTRA 7V-180/4	170	49 m	1,3	135	419	204	162	178,5	125	229	215	40	184,5	1"1/4G	1"1/4G
ULTRA 7V-250/5	170	62 m	1,85	135	443	204	162	178,5	125	229	215	40	208,5		
ULTRA 7V-300/6	170	75 m	2,2	135	467	204	162	178,5	125	229	215	40	232,5		
ULTRA 7V-350/7	170	87 m	2,57	135	552	204	162	178,5	125	229	230	40	256,5		
ULTRA 7V-400/8	170	99 m	3	135	576	204	162	178,5	125	229	230	40	280,5		
ULTRA 7V-450/9	170	113 m	3,31	135	633	204	162	178,5	125	235	250	40	304,5		
ULTRA 7V-550/10	170	127 m	4	135	657	204	162	178,5	125	235	250	40	328,5		

ULTRA 9 V

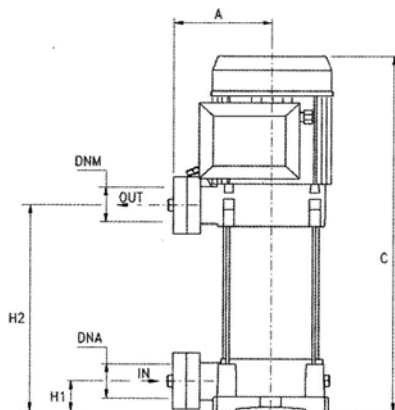
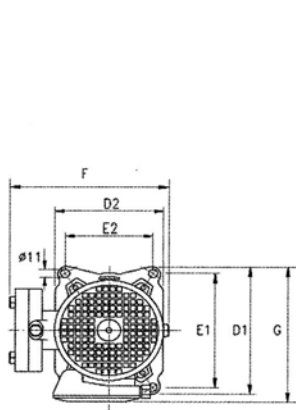
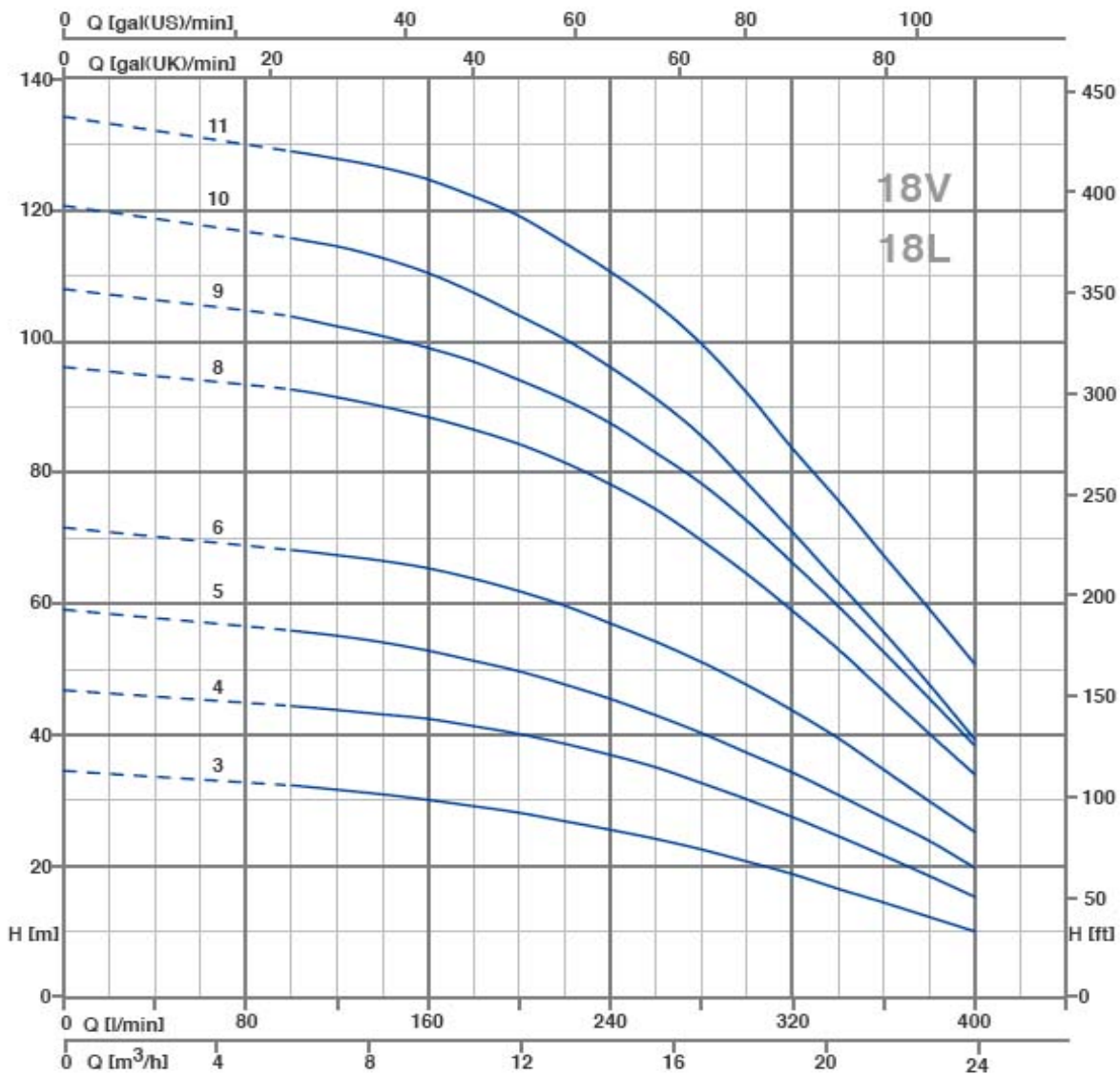
odstředivé nerezové vícestupňové čerpadlo



Typ	Q max	H max	Příkon												
	l/min	m		kW	A	C	D1	D2	E1	E2	F	G	H1	H2	DNA
ULTRA 9V-200/4	260	47 m	1,5	135	443	204	162	178,5	125	229	215	40	208,5	1"1/2G	1"1/4G
ULTRA 9V-250/5	260	60 m	1,85	135	473	204	162	178,5	125	229	215	40	238,5		
ULTRA 9V-300/6	260	71 m	2,2	135	M 548 T 503	204	162	178,5	125	229	M 230 T 215	40	268,5		
ULTRA 9V-400/7	260	83 m	3	135	578	204	162	178,5	125	229	230	40	298,5		
ULTRA 9V-450/8	260	97 m	3,3	135	641	204	162	178,5	125	235	250	40	328,5		
ULTRA 9V-500/9	260	109 m	3,7	135	671	204	162	178,5	125	235	250	40	358,5		
ULTRA 9V-550/10	260	122 m	4	135	701	204	162	178,5	125	235	250	40	388,5		

ULTRA 18 V/L

odstředivé nerezové vícestupňové čerpadlo



Typ	Q max	H max	Přikon											DNA	DNM
	l/min	m		A	C	D1	D2	E1	E2	F	G	H1	H2		
ULTRA 18V-250/3	440	35 m	1,85	135	451	204	162	178,5	125	229	215	50	213,5	2" G	1 1/2 G
ULTRA 18V-400/4	440	47 m	3	135	534	204	162	178,5	125	229	230	50	251		
ULTRA 18V-450/5	440	58 m	3,3	135	605	204	162	178,5	125	235	250	50	288,5		
ULTRA 18V-550/6	440	70 m	4	135	642	204	162	178,5	125	235	250	50	326		
ULTRA 18V-750/8	440	96 m	5,5	135	763	204	162	178,5	125	255	253	50	326,0		
ULTRA 18V-900/9	440	108 m	6,6	135	801	204	162	178,5	125	255	253	50	401,0		
ULTRA 18L-850/10	440	121 m	6,3	135	1020	260	180	215,0	130	-	307	90	-	2"	
ULTRA 18L-1000/11	440	134 m	7,5	135	1057	260	180	215,0	130	-	307	90	-		