

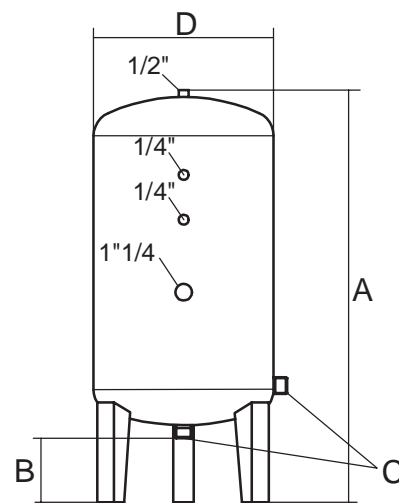
# Nerezové tlakové nádoby bez vaku

- Materiálové provedení - nerezová ocel AISI 304
- Záruka 5 let



## Série V - vertikální provedení

Model	Objem l	A	B	C	D	P. max Bar
60 V	60	800	160	1"	400	8
100 V	110	1215	160	1"	400	8
200 V	210	1490	195	1"1/4	480	8
300 V	300	1700	230	1"1/4	540	8
400 V	390	1600	220	1"1/4	635	8
600 V	550	2095	220	2"	635	8
750 V	750	1950	220	2"	790	8
1000 V	1000	2500	245	2"	790	8
1500 V	1500	2700	245	3"	930	8
2000 V	2000	3450	245	3"	930	8



## Série H - horizontální provedení

Model	Objem l	A	B	C	D	E	P. max Bar
100 H	110	610	160	1010	400	1"	8
200 H	210	690	150	1290	480	1"1/4	8
300 H	300	730	150	1480	540	1"1/4	8
400 H	390	870	200	1380	635	1"1/4	8
600 H	550	870	200	1880	635	2"	8
750 H	750	1040	220	1730	790	2"	8
1000 H	1000	1070	240	2260	790	2"	8
1500 H	1500	1260	300	2440	930	3"	8
2000 H	2000	1260	300	3200	930	3"	8

