

Samonasávací čerpadla z nerez oceli AISI 304 zvláště vhodná pro domácí vodárny, zavlažování zahrad čerpáním vody z jezírek, cisteren, vrtů apod., mytí dopravních prostředků a všeobecně pro čerpání čisté vody.



POLE POUŽITÍ

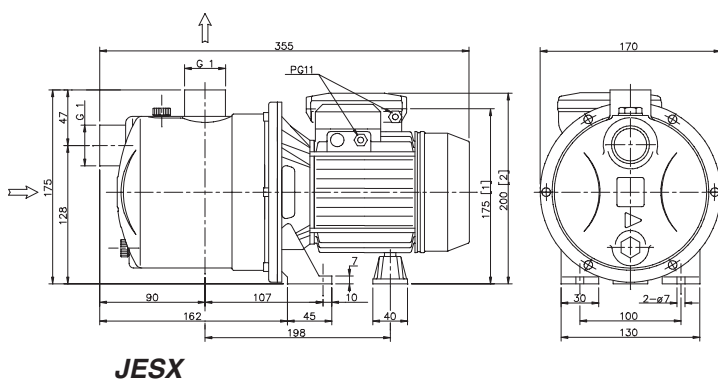
- Max. pracovní tlak: 6 bar
- Max. teplota kapaliny: 35°C podle EN 60335-2-41 pro domácnosti
- 60 °C na ostatní použití

MATERIÁL

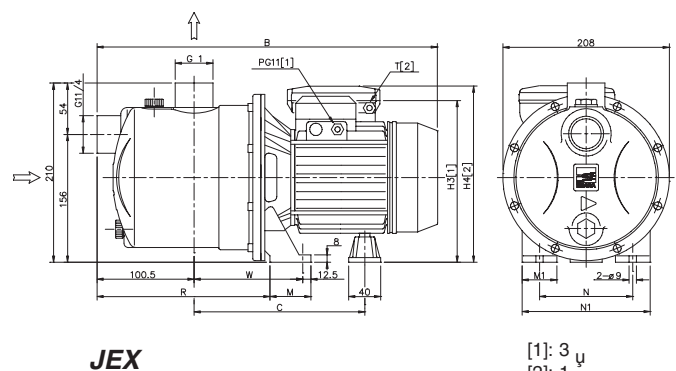
- Tělo čerpadla, mezitěna pro mechanické těsnění z AISI 304
- Hřídel z AISI 303
- Oběžné kolo z AISI 304 pro JEX a technopolymeru pro JESX
- Mechanická ucpávka z uhlík/keramika/NBR

TECHNICKÉ ÚDAJE

- Asynchronní motor dvoupólový povrchově chlazený (žebrování)
- Izolace třídy F
- Stupeň ochrany IP54
- Jednofázové napětí 230V ± 10% 50Hz
- Třífázové napětí 230/400V ± 10% 50Hz
- Vestavěný kondenzátor a ochrana proti tepelnému přetížení motoru s automatickým opětovým zapnutím u jednofázového motoru
- Ochranu proti přetížení u třífázového motoru zajišťuje uživatel
- DNA 1" pro JESX, 1" 1/4 pro JEX
- DNM 1



JESX



JEX

[1]: 3 μ
[2]: 1 μ

TABULKA ROZMĚRŮ

Model		Rozměry (mm)										Váha Kg	
		B	C	H3	H4	M	M1	N	N1	R	T		W
Monofase	Třífase												
JEXM 80	JEX 80	417	230	206	215	50	38	120	160	206	PG11	143	10,5
JEXM 100	JEX 100	417	230	206	215	50	38	120	160	206	PG11	143	10,8
JEXM 120	JEX 120	417	230	206	215	50	38	120	160	206	PG11	143	11,5
JEXM 150	JEX 150	445	250	216	240	55	40	140	180	203,5	PG13,5	145,5	14,1

Model		Váha Kg
Monofase	Třífase	
JESXM 5	JESX 5	5.1
JESXM 6	JESX 6	5.5
JESXM 8	JESX 8	6.1

