

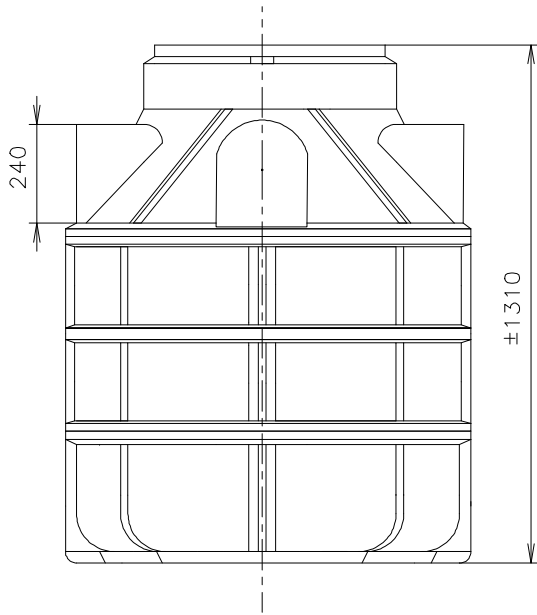
A

B

C

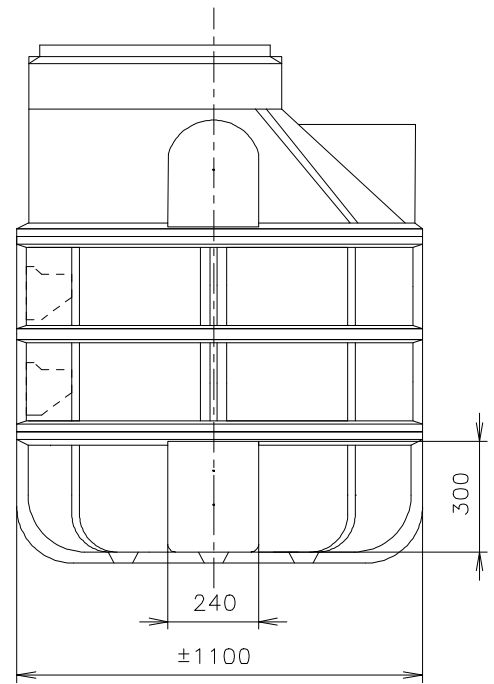
D

1



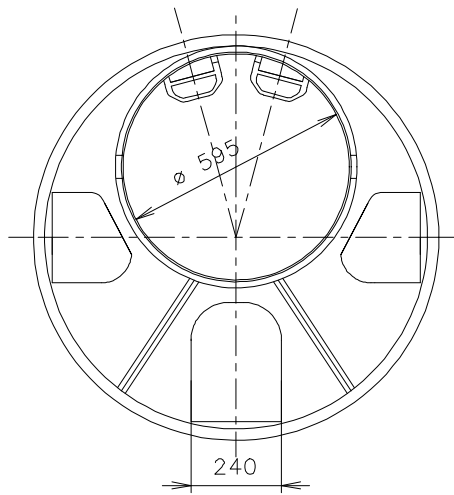
1

2



2

3



3

4

TYP	VS-ROTO 1100/1250		
MATERIAL	POLYETYLEN		MĚŘ. 1:20
			Min. tl. stěny 6 mm
NÁZEV	Plastová jímka ROTO		

4

A

B

C

D

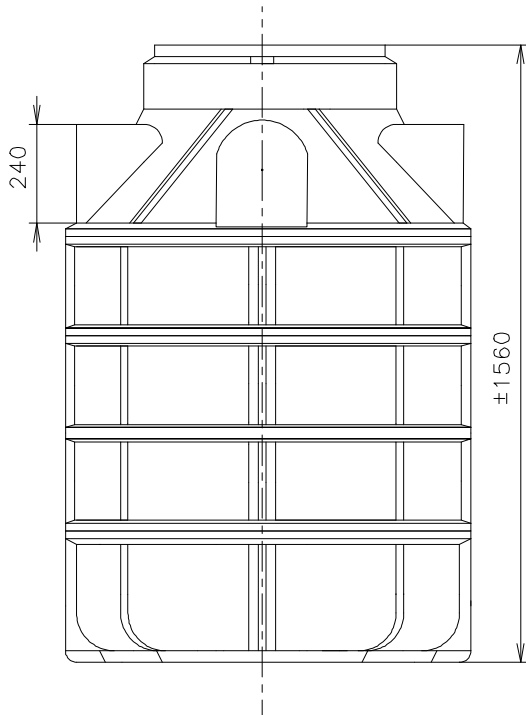
A

B

C

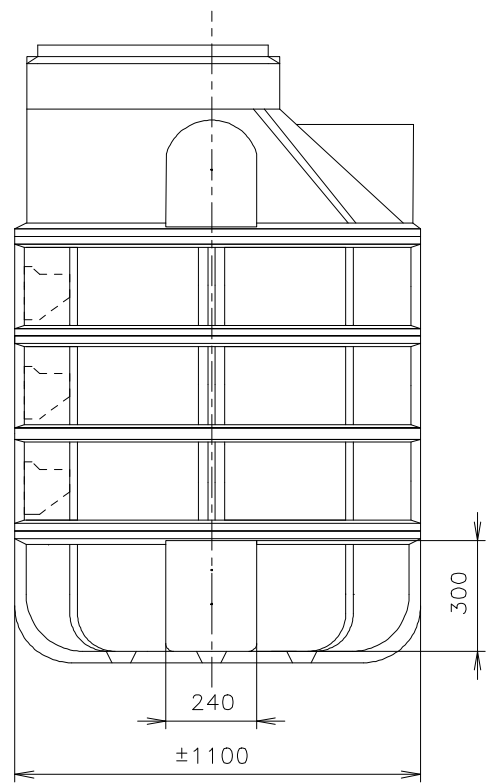
D

1



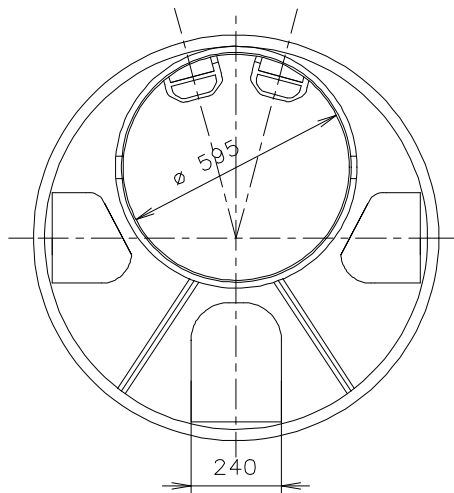
1

2



2

3



3

4

TYP	VS-ROTO 1100/1500		
MATERIAL	POLYETYLEN		MĚŘ. 1:20
			Min. tl. stěny 6 mm
NÁZEV	Plastová jímka ROTO		

4

A

B

C

D

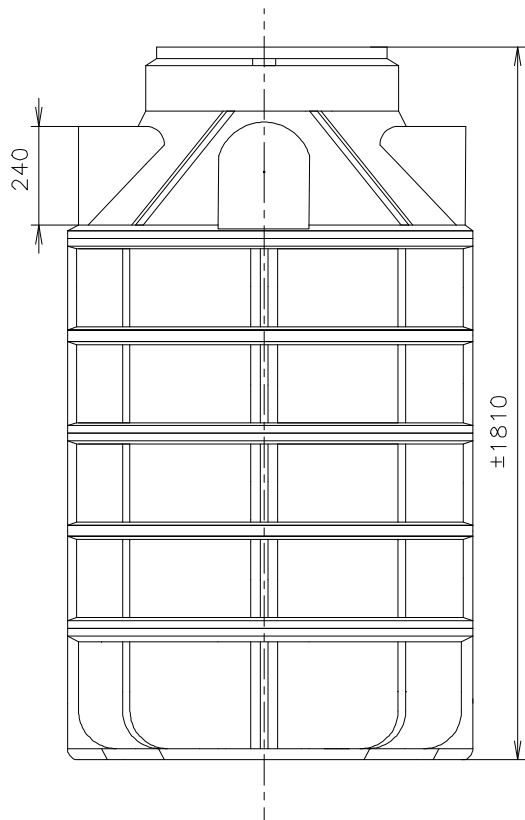
A

B

C

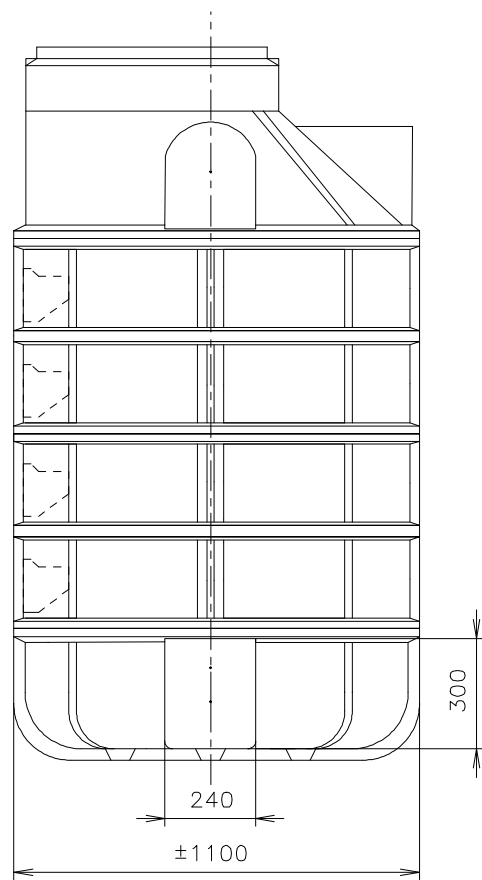
D

1



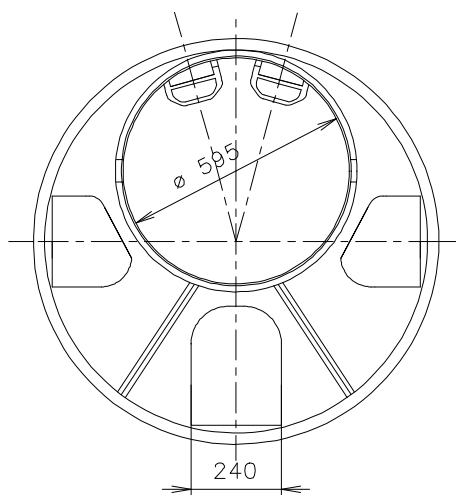
1

2



2

3



3

4

TYP VS-ROTO 1100/1750

MATERIAL POLYETYLEN

MĚŘ. 1:20

Min. tl. stěny 6 mm

NÁZEV

Plastová jímka ROTO

A

B

C

D

4

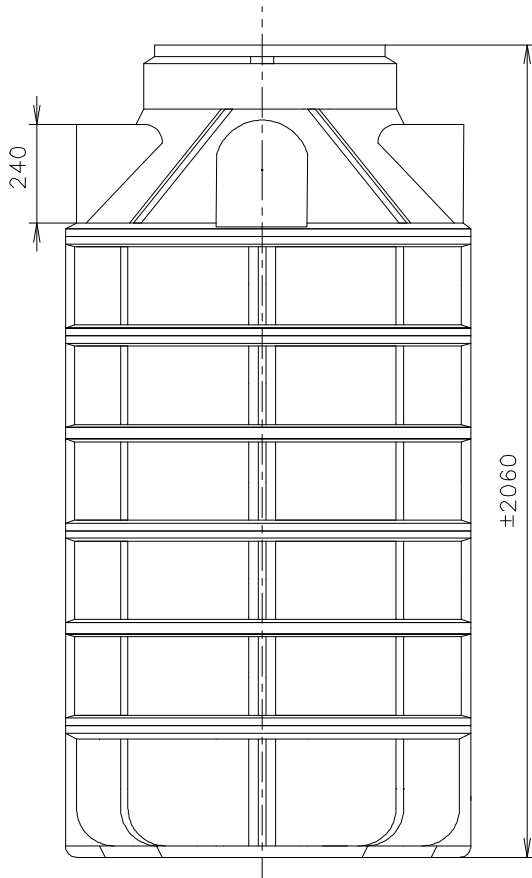
A

B

C

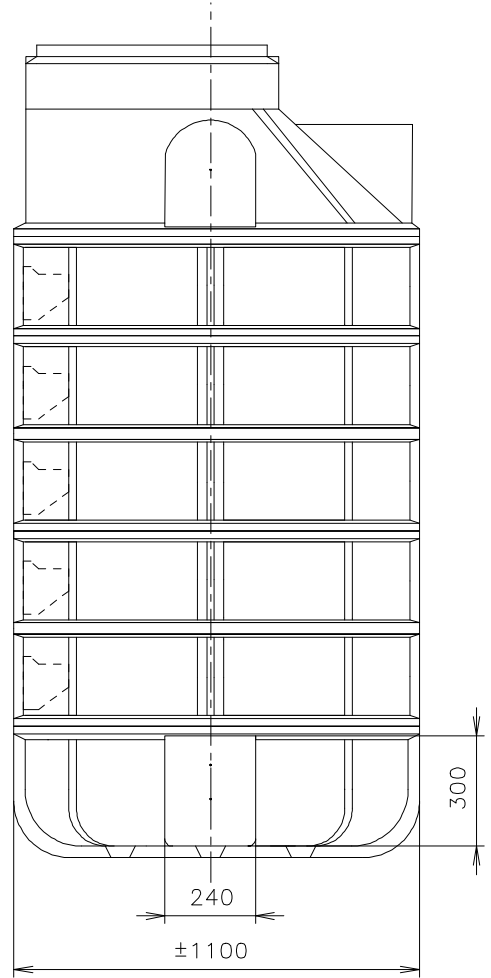
D

1



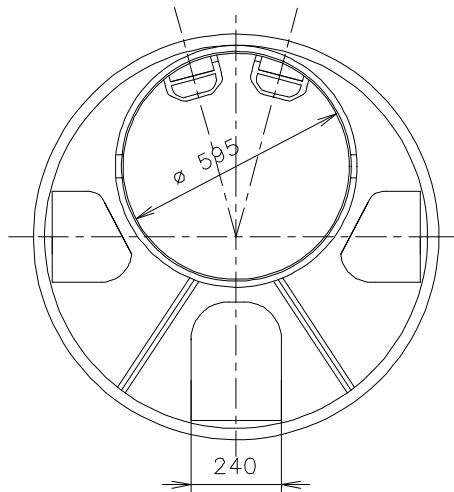
1

2



2

3



3

4

TYP	VS-ROTO 1100/2000		
MATERIAL	POLYETYLEN		MĚŘ. 1:20
			Min. tl. stěny 6 mm
NÁZEV	Plastová jímka ROTO		

4

A

B

C

D

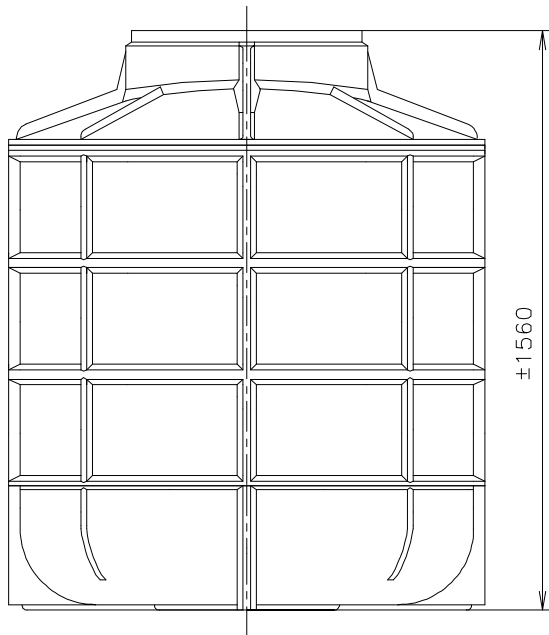
A

B

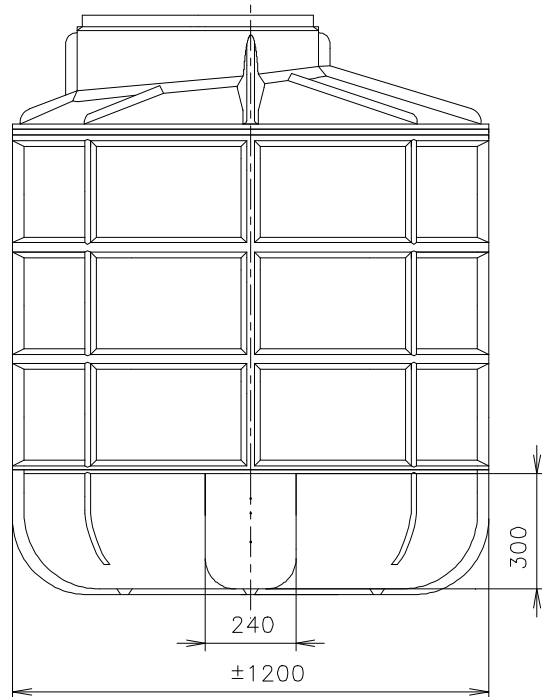
C

D

1



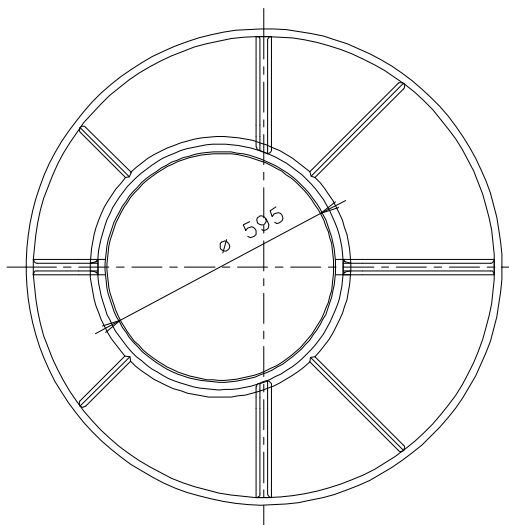
1



2

2

3



3

4

4

TYP VS-ROTO 1200/1500

MATERIAL POLYETYLEN

MĚŘ. 1:20

Min. tl. stěny 6 mm

NÁZEV

Plastová jímka ROTO

A

B

C

D

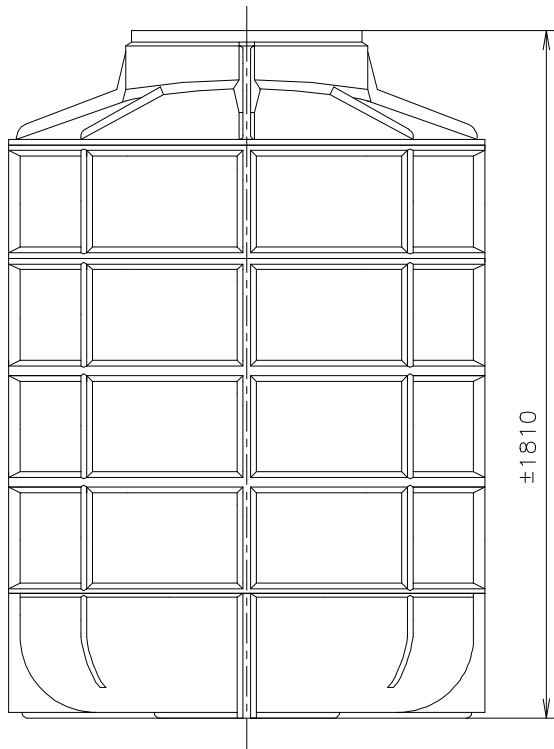
A

B

C

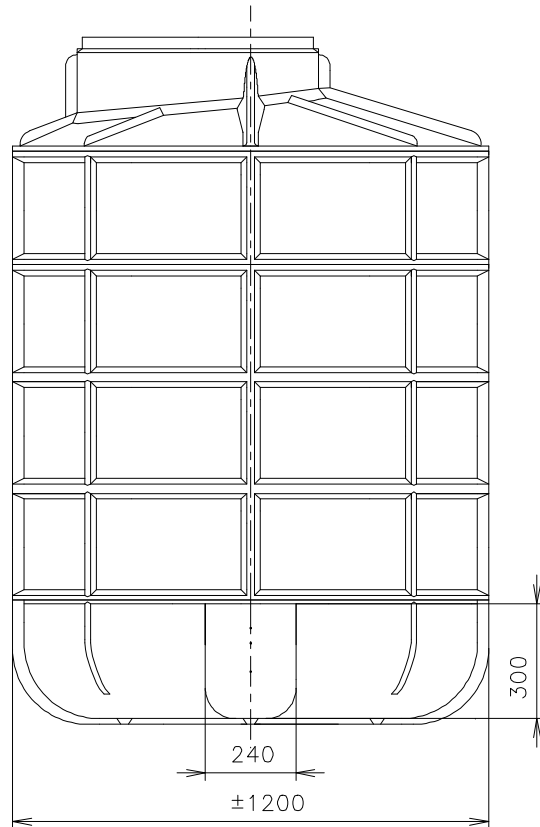
D

1



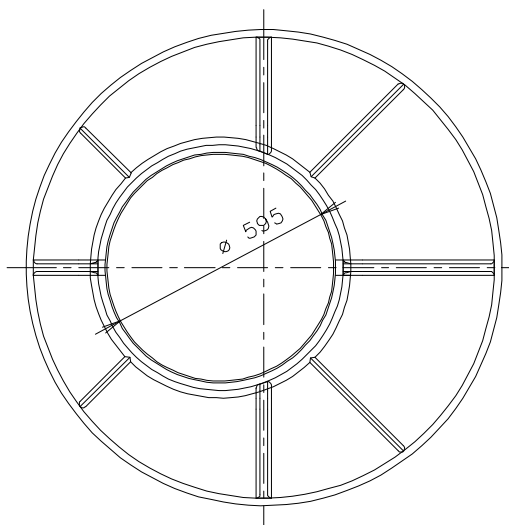
1

2



2

3



3

4

TYP	VS-ROTO 1200/1750		
MATERIAL	POLYETYLEN		MĚŘ. 1:20
			Min. tl. stěny 6 mm
NÁZEV	Plastová jímka ROTO		

4

A

B

C

D