



PressureWave™ Serie



Tlakové nádoby PressureWave nacházejí uplatnění v široké škále aplikací, například u posilovacích stanic, domácích vodáren, zavlažovacích systémů, nebo u ohřivačů TUV.

Tlakové nádoby série PressureWave jsou vybaveny vložkou ze zdravotně nezávadného polypropylenu a butylovou membránou vysoké kvality s certifikátem FDA. Membrána je přichycena ke stěnám nádoby pomocí svěrného ocelového kroužku. Mosazný vzduchový ventil je utěsněn víkem s o-kroužkem, jehož konstrukce brání úniku vzduchu.

Voda vstupuje do nádoby pomocí patentovaného nerezového připojení. Membrána i vložka jsou vyrobeny s ohledem na jejich dlouhou životnost. Všechny vnitřní části nádoby včetně vzduchového ventilu jsou zabetonované z důvodu prevence před prasknutím membrány při extrémní zátěži. Unikátní připojení zajišťuje svou vzduchotěsnost i vodotěsnost kompletní bezúdržbovost tlakové nádoby.

Ve venkovním prostředí je nádrž před UV zářením a vlhkem chráněna dvousložkovým polyuretanem na epoxidovém základním nátěru.

Tlakové nádoby PressureWave jsou testovány v různých úrovních výroby pro zajištění vysoké kvality a spolehlivosti každé jednotlivé nádoby.

Tlakové nádoby PressureWave představují výhodnou investici a patří mezi nejvyšší tlakové nádoby, které jsou dnes dostupné.

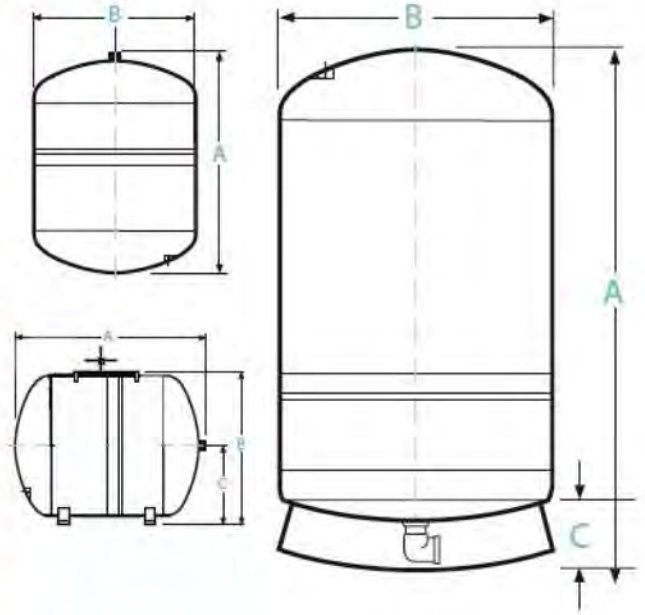
SPECIFIKACE

- Provedení s membránou
- NSF Standard 61, CE/PED WRAS, ACS, ISO:9001, Gost Standard
- Patentované nerezové připojení
- Zdravotně nezávadná polypropylenová vložka
- Dvousložkový polyuretan na základovém epoxidovém nátěru
- Vzduchový ventil s kloboučkem s těsnícím o-kroužkem
- Každá nádoba testována
- Bezúdržbové provedení
- 5 let záruka



Technické údaje

Model	Rozměry			Připojení	Objem	Váha
	A	B	C			
BSP	cm	cm	cm		L	kg
Provedení IN LINE						
PWB2	18,3	12,7		1"	2	1
PWB4	25,8	16,2		1"	4	1,69
PWB8	31,7	20,3		1"	8	2,6
PWB12	36,6	24,4		1"	12	3,1
PWB18	36,8	27,9		1"	18	4,3
PWB24	44,4	29,2		1"	24	5,6
PWB35	48,1	31,8		1"	35	7
Horizontální provedení						
PWB20H	43,9	28,9	15,1	1"	20	6,1
PWB24H	44,4	31,7	16,1	1"	24	6,5
PWB35H	48,1	35,4	17,8	1"	35	7,9
PWB60H	52,8	41,4	21,3	1"	60	12,5
PWB80H	72,4	41,4	21,3	1"	80	17,5
PWB100H	72,4	48,2	24,4	1"	100	19,2
Vertikální provedení						
PWB35V	55,5	31,8	12	1"	35	7,5
PWB60V	62,6	38,8	10,4	1"	60	12,3
PWB80V	79	38,8	10,4	1"	80	16,7
PWB100V	80,4	43	13,1	1"	100	18,9
PWB150V	107	43	13,1	1"	150	26



1. Všechna připojení jsou z nerezové oceli, pokud není uvedeno jinak. Plnicí přetlak: 1,9bar.
2. Maximální pracovní tlak 10bar, maximální pracovní teplota: 90°C.
3. Většinu tlakových nádob je možné dodat v provedení 16bar.



GLOBAL WATER SOLUTIONS LTD.

ACS
Approved

WRAS
APPROVED
PRODUCT

NSE
60 20020
4-14-2019 B

ISO:9001

PC
FC03

CE