

Domácí automatické vodárny CALPEDA NGXM3 s nádobou GWS 24; 60; 80 l

Pro zásobování vodou ze studní, pro použití v domácnostech, rekreačních objektech a pro zavlažování. Maximální schopnost sání je 9 m.



ZÁRUKA
36 měsíců na čerpadlo
60 měsíců na nádobu



Model	NGXM3 24L GWS	NGXM3 60L GWS	NGXM3 80L GWS
kód	ZB00001326	ZB00001353	ZB00001358
rozsah spínání	2-3,5 bar	2-3,5 bar	2-3,5 bar
max. průtok	3 m ³ /hod	3 m ³ /hod	3 m ³ /hod
objem nádoby	24 litrů	60 litrů	80 litrů
napětí	230 V	230 V	230 V
počet osob	1-2	2-4	4-6
výška/šířka/hloubka	60/55/35 cm	65/65/45 cm	65/85/45 cm
výkon	650 W	650 W	650 W

Domácí vodárny CALPEDA NGXM3 X s nerezovou nádobou JOVAL 50; 70 l

Díky nerezové nádobě se tato vodárna hodí do mírně vlhkého prostředí. Pro zásobování vodou ze studní, pro použití v domácnostech, rekreačních objektech a pro zavlažování. Maximální schopnost sání je 9 m.



ZÁRUKA
36 měsíců na čerpadlo
60 měsíců na nádobu



Model	NGXM3 X 50L JOVAL	NGXM3 X 70L JOVAL
kód	ZB00001337	ZB00001339
rozsah spínání	2-3,5 bar	2-3,5 bar
max. průtok	3 m ³ /hod	3 m ³ /hod
objem nádoby	50 litrů	70 litrů
napětí	230 V	230 V
počet osob	2-4	4-6
výška/šířka/hloubka	62/80/37 cm	65/85/40 cm
výkon	650 W	650 W

Domácí automatická vodárna CALPEDA NGXM3 s nádobou CIMM

Díky použité nádobě se jedná o ekonomickou variantu vodárny. Pro zásobování užitkovou vodou ze studní, pro použití v domácnostech, rekreačních objektech a pro zavlažování. Maximální schopnost sání je 9 m.



ZÁRUKA
36 měsíců na čerpadlo



Model	NGXM3 24L CIMM	NGXM3 50L CIMM	NGXM3 80L CIMM
kód	ZB00001325	ZB00001324	ZB00001328
rozsah spínání	2-3,5 bar	2-3,5 bar	2-3,5 bar
max. průtok	3 m ³ /hod	3 m ³ /hod	3 m ³ /hod
objem nádoby	24 litrů	50 litrů	80 litrů
napětí	230 V	230 V	230 V
počet osob	1-2	2-4	4-6
výška/šířka/hloubka	50/60/25 cm	65/75/40	70/80/45
výkon	650 W	650 W	650 W

Domácí automatická vodárna CALPEDA NGXM4 s nádobou GWS

Domácí automatické vodárny s nádobou GWS. Pro zásobování vodou ze studní, pro použití v domácnostech, rekreačních objektech a pro zavlažování. Maximální schopnost sání je 9 m.



ZÁRUKA
36 měsíců na čerpadlo
60 měsíců na nádobu



Model	NGXM4/16 60L GWS	NGXM4/16 80L GWS	NGXM4/16 100L GWS
kód	ZB00012210	ZB00012211	ZB00012212
rozsah spínání	2,8-4,2 bar	2,8-4,2 bar	2,8-4,2 bar
max. průtok	4,5 m ³ /hod	4,5 m ³ /hod	4,5 m ³ /hod
objem nádoby	60 litrů	80 litrů	100 litrů
napětí	230 V	230 V	230 V
počet osob	2-4	4-6	6-více
výška/šířka/hloubka	75/60/45	75/85/45	80/85/50
výkon	1 100 W	1 100 W	1 100 W



Konstrukce

Uzavřené samonasávací čerpadlo JET se zabudovaným ejektorem. Čerpadlo je určeno k přečerpávání vody pro domácí použití. Skříň je z nerezové oceli, oběžné kolo Noryl PRO. Čerpadlo je vysoce kvalitní a ohleduplné k životnímu prostředí, s minimálním použitím plastových dílů.

Použití

- Pro čerpání vody ze studní
- Pro čerpání vody obsahující vzduch nebo jiné plynné látky
- Pro zvýšení tlaku vody přitékající volným spádem k čerpadlu
- Pro zvýšení tlaku rozvodné sítě (dodržujte místní nařízení)
- Pro použití na zahradách
- Pro mytí za použití vodních trysek

Provozní podmínky

Teplota kapaliny: od 0 °C do + 35 °C.

Teplota prostředí: do 40 °C.

Max. povolený tlak v tělese čerpadla: 8 bar. Nepřetržitý provoz.

Motor

2pólový asynchronní motor, 50 Hz ($n = 2\,800\ 1/\text{min}$).

NGX: třífázový 230/400 V $\pm 10\%$.

NGXM: jednofázový 230 V $\pm 10\%$, s tepelnou ochranou
Kondenzátor ve svorkovnici.

Třída izolace: F.

Stupeň krytí: IP 54.

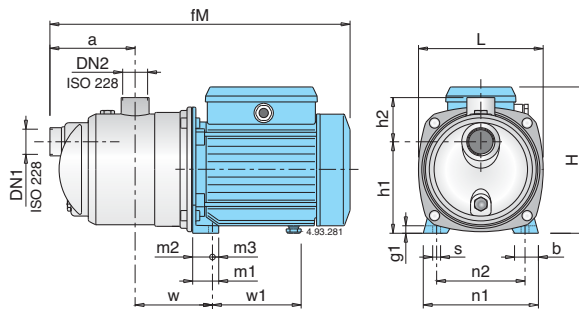
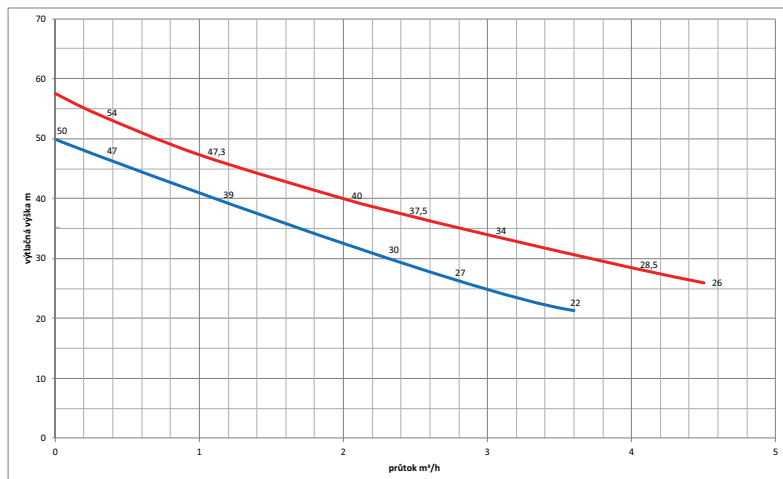
Konstruováno v souladu s: EN 60034-1; EN 60335-1, EN 60335-2-41.

Materiálové provedení

Součásti	Materiál
Těleso čerpadla	Cr-Ni ocel 1.4301 EN 10088 (AISI 304)
Tlakové víko	Cr-Ni ocel 1.4301 EN 10088 (AISI 304)
Oběžné kolo	Noryl PRO-GF20
Těsnící kroužek	Cr-Ni ocel 1.4301 EN 10088 (AISI 304)
Difuzor, Ejektor	PRO-GF20 (Noryl)
Hřídel	Chromovaná ocel 1.4104 EN 10088
Mechanická ucpávka	Uhlík - Keramika - NBR

Křivka výkonu $n \sim 2\,800\ 1/\text{min}$

Legenda: NGXM 4/16 NGXM 3



TYP	DN1	DN2
NGX 2	G 1	G 1
NGX 3	G 1	G 1
NGX 4/16	G 1 1/4	G 1
NGX 6/18	G 1 1/4	G 1

