

Ponorná kalová čerpadla řady EF, EW, EC, EA, EUS



Návod k montáži a obsluze



PROHLÁŠENÍ O SHODĚ

V souladu s nařízením následujících evropských směrnic:

- Směrnice pro stroje: 2006/42/EC
- Směrnice pro nízké napětí: 2006/95/EC
- Směrnice pro elektromagnetickou kompatibilitu: 2004/108/EC

Výrobce, EVAK PUMP TECHNOLOGY CORP. / NO.551, ZHONGZHAN RD / QINGSHUI TOWNSHIP TAICHUNG COUNTY TAIWAN, prostřednictvím výhradního dovozce do ČR, REMONT ČERPADLA s.r.o., Sakařova 113, 530 03 Pardubice, prohlašuje, že následující stroj (čerpadlo) níže uvedený:

Modely:

EA, EC, EF, EG, EJ, EP, EW, EWS, ECL, ECF, ECW, ECM, EUB, EUS, EUSR, EUBR, EUBS, EUBL, ESA, EM

za předpokladu, že je používáno a udržováno v souladu s obecnými předpisy a doporučeními v návodu k použití, splňuje základní bezpečnostní a zdravotní požadavky směrnice pro strojní zařízení, směrnice o nízkém napětí a směrnice o elektromagnetické kompatibilitě.

Pro většinu specifických rizik tohoto stroje, bezpečnosti a dodržování základních požadavků byli aplikovány následující směrnice:

- EN ISO 12001-1:2003+A1:2009 / Bezpečnost strojních zařízení - Základní pojmy, všeobecné zásady pro konstrukci - Část 1: Základní terminologie, metodologie
- EN ISO 12100-2:2003+A1:2009 / Bezpečnost strojních zařízení - Základní pojmy, všeobecné zásady pro konstrukci - Část 2: Technické zásady
- BS EN 809:1998+A1:2009 / Kapalinová čerpadla a čerpací soustrojí - Všeobecné bezpečnostní požadavky.
- BS EN 12162:2001+A1:2009 / Kapalinová čerpadla - Bezpečnostní požadavky - Postup při provádění hydrostatické tlakové zkoušky.
- EN 1010-1:2004 / Bezpečnost strojních zařízení - Bezpečnostní požadavky na konstrukci a výrobu tiskových strojů a strojů na zpracování papíru - Část 1: Společné požadavky.)
- EN 1010-5:2005 / Bezpečnost strojních zařízení - Bezpečnostní požadavky na konstrukci a výrobu tiskových strojů a strojů na zpracování papíru - Část 5: Stroje na výrobu vlnité lepenky a stroje na zpracování ploché a vlnité lepenky.
- EN ISO 14121-1:2007 / Bezpečnost strojních zařízení - Posouzení rizika - Část 1: Zásady.
- EN 60204-1:2006+A1:2009 / Bezpečnost strojních zařízení – Elektrická zařízení strojů – Část 1: Všeobecné požadavky
- EN 61000-6-2:2005 / Elektromagnetická kompatibilita (EMC) - Část 6-2: Kmenové normy - Odolnost pro průmyslové prostředí
- EN 61000-6-4:2007 / Elektromagnetická kompatibilita (EMC) - Část 6-4: Kmenové normy - Emise - Průmyslové prostředí

V Pardubicích dne 1. 1. 2011

REMONT ČERPADLA s.r.o.

Sakařova 113, 530 03 Pardubice

tel. +420 466 260 261

fax. +420 463 119 816

IČ:25922246 DIČ:CZ25922246



Návod k obsluze

Ponorná kalová čerpadla EVAK řady EF, EW, EC, EA a drenážní čerpadla EUS

Obsah

1. Bezpečnostní pokyny
2. Specifikace
3. Instalace
4. Elektrické připojení
5. Výkonové specifikace
6. Doporučení
7. Závady a jejich příčiny
8. Záruka

1. Bezpečnostní pokyny

1.1 Všeobecně

Tyto provozní předpisy obsahují základní pokyny, které je nutno dodržovat při instalaci, provozu a údržbě čerpadla. Proto je bezpodmínečně nutné, aby se s ním před provedením montáže a uvedením zařízení do provozu seznámil příslušný odborný personál a provozovatel.

Tento návod musí být v místě používání čerpadla neustále k dispozici. Přitom je nutno dbát nejen bezpečnostních pokynů uvedených v této stati všeobecných bezpečnostních předpisů, ale i zvláštních bezpečnostních pokynů, které jsou uvedeny v jiných statích.

Pokyny uvedené přímo na zařízení, jako např.:

- šipka udávající směr otáčení,
 - označení pro přípojky přívodu kapaliny,
- musí být bezpodmínečně dodržovány a příslušné nápisy musí být udržovány v dokonale čitelném stavu.

1.2 Kvalifikace a školení personálu

Osoby určené k montáži, údržbě a obsluze, musí být pro tyto práce řádně vyškoleny a musí mít odpovídající kvalifikaci. Rozsah zodpovědnosti, oprávněnosti a kontrolní činnosti personálu musí přesně určit provozovatel.

1.3 Rizika při nedodržování bezpečnostních pokynů

Nedbání bezpečnostních pokynů může mít za následek ohrožení osob, životního prostředí a vlastního zařízení. Nerespektování bezpečnostních pokynů může také vést i k zániku nároků na garanční opravu. Konkrétně může zanedbání bezpečnostních pokynů vést například k nebezpečí:

- selhání důležitých funkcí zařízení,
- nedosahování žádoucích výsledků při předepsaných způsobech provádění údržby,
- ohrožení osob elektrickými a mechanickými vlivy.

1.4 Dodržování zásad bezpečnosti práce

Je nutno dodržovat bezpečnostní pokyny uvedené v tomto montážním a provozním návodu, existující národní předpisy týkající se bezpečnosti práce a rovněž interní pracovní, provozní a bezpečnostní předpisy provozovatele.

1.5 Bezpečnostní pokyny pro provozovatele a obsluhu

- Při provozu zařízení nesmějí být odstraňovány ochranné kryty pohybujících se částí.
- Je nutno vyloučit ohrožení elektrickým proudem (podrobnosti viz příslušné normy a předpisy).

1.6 Bezpečnostní pokyny pro údržbářské, kontrolní a montážní práce

Provozovatel se musí postarat o to, aby veškeré opravy, inspekční a montážní práce byly provedeny autorizovanými a kvalifikovanými odborníky, kteří jsou dostatečně informováni na základě podrobného studia tohoto montážního a provozního návodu. Zásadně se všechny práce na zařízení provádějí jen tehdy, je-li mimo provoz. Bezpodmínečně musí být dodržen postup k odstavení zařízení z provozu, popsany v tomto montážním a provozním návodu. Bezprostředně po ukončení prací musí být provedena všechna bezpečnostní opatření. Ochranná zařízení musí být znovu uvedena do původního funkčního stavu.

1.7 Svévolné provádění úprav na zařízení a výroba náhradních dílů

Provádění přestavby a změn konstrukce na čerpadle je přípustné pouze po předchozí konzultaci s výrobcem. Pro bezpečný provoz doporučujeme používat originální náhradní díly a výrobcem autorizované příslušenství. Použití jiných dílů a částí může mít za následek zánik zodpovědnosti za škody z toho vyplývající.

1.8 Nepřípustné způsoby provozu

Bezpečnost provozu dodávaných zařízení je zaručena pouze tehdy, jsou-li provozována v souladu s podmínkami uvedenými v tomto montážním a provozním návodu. Mezní hodnoty, uvedené v technických údajích, nesmějí být v žádném případě překročeny.

2. Specifikace

		Specifikace		
Čerpané kapaliny	Typ	Kaly, odpadní vody, různé znečištěné vody		
	Teplota	Manuální provoz	0,4 ~ 3,7 kW	0 ~ 40°C
		Automatický provoz	0,4 ~ 1,5 kW	0 ~ 40°C
Materiály	Plášť	Litina		
	Oběžné kolo	Litina	Nerezová ocel SUS 316 (volitelné)	
	Hřídel	Nerezová ocel SUS 410		
Typ motoru		Suchý typ ponorného motoru		
Olej v ucpávkové komoře		Turbine No.32 ISO VG-32		
Maximální ponor pod hladinou		10m		

3. Instalace

Před instalací pozorně přečtěte následující odstavec

Před zahájením instalačních prací zkontrolujte, zda je dno nádrže rovné. **VAROVÁNÍ:** Před zahájením instalace vypněte přívod elektrického napájení a uzamkněte hlavní spínač v pozici 0. Před zahájením práce na čerpadle musejí být odpojeny všechny externí zdroje napájecího napětí přiváděného na čerpadlo.

POZOR: Volný konec kabelu nesmí být ponořen do vody, protože voda by mohla proniknout po kabelu dovnitř motoru.

Instalace

1. POZOR: Za žádných okolností nesmí být kabel připojen do sítě, zatímco je s čerpadlem manipulováno nebo je instalováno!!!

Přenášet čerpadlo je možno výhradně pomocí rukojetě případně s použitím vhodného řetězu nebo lana. POZOR: V žádném případě čerpadlem nemanipulujte pomocí elektrického přívodního kabelu!!!

2. Toto čerpadlo nesmí být instalováno naležato nebo provozováno nasucho. Ujistěte se, že je instalováno ve svislé poloze na pevném podkladu.

3. Čerpadlo umístěte v nádrži v místě, kde jsou nejmenší turbulence.

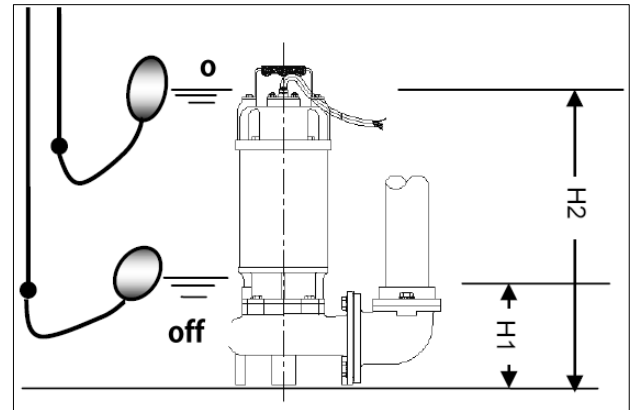
4. Pokud je velký tok kapaliny uvnitř nádrže, doporučujeme podporu potrubí.

5. Instalujte potrubí tak, aby se v něm nemohl hromadit vzduch. Pokud potrubí musí být instalováno tak, že jsou vzduchové kapsy nevyhnutelné, instalujte odvzdušňovací ventil. Vznikají-li vzduchové kapsy, budou se s největší pravděpodobností zvětšovat.

6. Zajistěte, aby konec výtlačného potrubí nebyl ponořený, výsledkem by byl zpětný tok při vypnutí čerpadla. Vždy doporučujeme instalovat vhodnou zpětnou klapku.

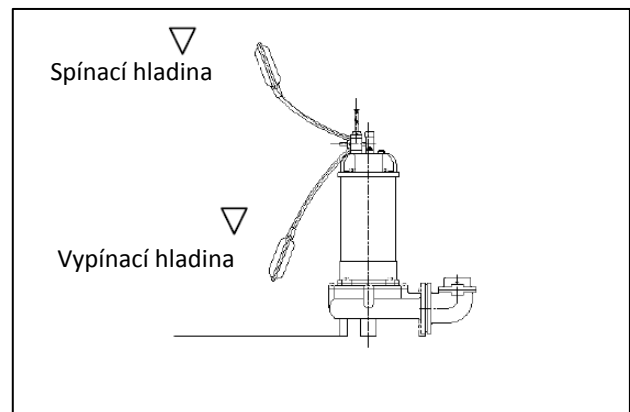
7. POZOR: U čerpadla bez plováku může dojít k poklesu hladiny pod minimální provozní úroveň a může dojít k aktivaci tepelné ochrany zabudované v motoru. Aby se zabránilo běhu nasucho, doporučujeme vždy instalovat externí plováky (obrázek 1)

8. U čerpadla s plovákem, seřídte plovák dle znázornění na obrázku 2. Čerpadlo nemůže sepnout, pokud se plovák opírá o stěny nádrže nebo o potrubí. Instalujte čerpadlo tak, aby k tomu nemohlo dojít.



H1: Minimální (vypínací) hladina. Musí být nad výtlačným hrdlem čerpadla

H2: Provozní (minimální zapínací) hladina. Musí být vždy minimálně ve výši čerpadla.



4. Elektrické připojení

1. Zapojení

A. U třífázových čerpadel (400V), se připojení do rozvaděče provede dle platných norem a předpisů. Jednofázová čerpadla (230V) jsou dodávána s kabelem s vidlicí, zapojení se provede zasunutím do elektrické zásuvky.

B. Ujistěte se, že všechny elektrické vodiče jsou připojeny bezpečně.

2. Kabel

C. POZOR: Vždy zajistěte, aby byl volný konec kabelu suchý a mimo kontakt s vodou!!!

D. Pokud je třeba kabel prodloužit, neponořujte spoj do vody.

E. Připevněte kabel k výtlačnému potrubí pomocí zdrhovacích nebo vinylových pásky.

F. Instalujte kabel tak, aby se nepřehříval. Přehřátí může způsobit navíjení kabelu nebo jeho vystavení přímému slunečnímu záření.

3. Uzemnění

Třífázové čerpadlo (400V) musí mít vždy připojen ochranný vodič (žlutozelený). Za žádných okolností nesmí být ochranný vodič připojen na fázi. Jednofázová čerpadla (230V) mají ochranný vodič již řádně zapojen přímo z výroby.

4. POZOR: Každé čerpadlo je nutno vždy jistit externím jističem proti zkratu z důvodu ochrany před úrazem elektrickým proudem!!!



Nikdy čerpadlo neprovozujte do uzavřeného výtlaku

Čerpadlo nikdy nesmí pracovat nasucho

5. Výkonové specifikace

Čerpadla řady EF

Kompaktní kalové čerpadlo na znečištěné vody, drenáže, odvodnění, stavebnictví apod. Oběžné kolo s vysokou účinností. Maximální velikost čerpaných nečistot: 5mm

Tabulka parametrů

TYP	U (V)	P (kW)	In (A)	Průtok (m3/hod)	0.0	3.0	6.0	9.0	12.0	15.0	18.0
50EF-5.05	230	0.37	4.0	H (m) =	9.5	8.5	7.2	5.8	4.5	2.8	0.8

TYP	U (V)	P (kW)	In (A)	Průtok (m3/hod)	0.0	3.0	6.0	9.0	12.0	15.0	18.0	21.0	24.0	27.0
50EF-5.10	230	0.75	6.0	H (m) =	11.0	10.5	9.5	8.5	7.5	6.5	5.2	4.0	2.8	1.2

Čerpadla řady EW

Výkonné a robustní kalové čerpadlo pro čerpání splaškových vod a kalů. Oběžné kolo Vortex. Maximální velikost čerpaných nečistot: 35mm

Tabulka parametrů

TYP	U (V)	P (kW)	In (A)	Průtok (m3/hod)	0.0	3.0	6.0	9.0	12.0	15.0	18.0	21.0	24.0	27.0
50EW-5.10	230	0.75	6.0	H (m) =	12.5	11.5	11.0	10	9	8	7	5	3.5	2

Čerpadla řady EC

Ponorné kalové čerpadlo se speciálním oběžným kolem s wolframovými řeznými plochami pro čerpání splaškových vod s obsahem organických vláknitých a kusovitých nečistot. Vhodné zejména pro domovní splaškové přečerpávací jímky. Maximální velikost čerpaných nečistot: 22mm

Tabulka parametrů

TYP	U (V)	P (kW)	In (A)	Průtok (m3/hod)	0.0	3.0	6.0	9.0	11.0
50EC-5.03	230	0.25	2.3	H (m) =	9.0	7.1	5.0	2.9	1.0

TYP	U (V)	P (kW)	In (A)	Průtok (m3/hod)	0.0	3.0	6.0	9.0	12.0	15.0	18.0	21.0	24.0	27.0
50EC-5.10	230	0.75	6.0	H (m) =	11.0	10.5	9.5	8.5	7.5	6.5	5.5	4.0	2.8	1.2

Čerpadla řady EA

Ponorné kalové čerpadlo s vírovým oběžným kolem (VORTEX) a přídatným míchadlem pro čerpání splaškových vod s vysokým obsahem hustých usazenin. Maximální velikost čerpaných nečistot: 15mm

Tabulka parametrů

TYP	U (V)	P (kW)	In (A)	Průtok (m3/hod)	0.0	3.0	6.0	9.0	12.0	15.0	18.0	21.0	24.0	27.0
50EA-5.10	230	0.75	6.0	H (m) =	12.5	11.9	11.0	10.2	9.2	8.0	6.5	5.0	3.3	1.5

Drenážní čerpadla řady EUS

Kompaktní drenážní kalové čerpadlo s unikátním oběžným kolem Vortex ze speciální pryskyřice s mimořádnou odolností proti otěru. Vhodné i pro čerpání vody s velmi abrazivními nečistotami. Maximální velikost čerpaných nečistot: 5mm

Tabulka parametrů

TYP	U (V)	P (kW)	In (A)	Průtok (m3/hod)	0.0	1.5	3.0	4.5	6.0	7.5	9.0	10.5	12.0
50EUS-5.05	230	0.37	???	H (m) =	12.0	11.0	10.0	9.0	8.2	7.5	6.0	4.0	2.0

TYP	U (V)	P (kW)	In (A)	Průtok (m3/hod)	0.0	3.0	6.0	9.0	12.0	15.0	18.0	21.0
50EUS-5.10	230	0.75	???	H (m) =	18	16.2	15	12	10	7	4.5	1

Vysvětlivky k tabulkám:

U (V) = Jmenovité napětí

P (kW) = Jmenovitý výkon motoru

In (A) = Jmenovitý proud (na hodnotu jmenovitého proudu je třeba čerpadlo jistit odpovídajícím jištěním (motorový spouštěč))

6. DOPORUČENÍ

Pro zajištění bezproblémového provozu dodržujte následující pokyny:

- Čerpadlo nikdy nenechte běžet nasucho
- Čerpadlo musí být instalováno ve stabilní vertikální poloze v jímce s dostatečným okolním prostorem
- Sací těleso čerpadla by mělo být uprostřed jímky a nesmí dojít k jeho ucpání
- Plovákový spínač musí mít dostatek volného prostoru, aby mohl plynule klesat a stoupat s hladinou vody. Doporučená velikost jímky je min 50x50 cm.
- Nepřenášejte ani nemanipulujte s čerpadlem pomocí přívodního elektrického kabelu. Použijte vždy držadlo čerpadla.
- Je naprosto nezbytné zabezpečit čerpadlo před zamrznutím. Pokud okolní teplota klesne k bodu mrazu, čerpadlo z jímky vyjměte a uložte jej na bezpečné místo, kde nemůže dojít k poklesu teploty pod bod mrazu.
- Pravidelně kontrolujte, zda čerpadlo není zaneseno a znečištěno (kaly, písek apod.)

Ochrana proti přetížení

Čerpadla jsou vybavena automatickou tepelnou ochranou. Pokud dojde z nějakého důvodu k přehřátí motoru, ochrana automaticky čerpadlo vypne. Čas potřebný na vychladnutí motoru je cca 15-20 min, po této době dojde automaticky k opětovnému sepnutí čerpadla.

Dojde-li k aktivaci automatické tepelné ochrany, je nezbytně nutné zjistit příčinu přehřátí motoru. Popis možných příčin naleznete v bodu 7 tohoto návodu.

Důrazně doporučujeme čerpadla jistit na hodnotu jmenovitého proudu motorovým spouštěčem.

7. ZÁVADY A JEJICH PŘÍČINY



Před identifikací závad je nezbytné nejprve čerpadlo odpojit od elektrické sítě (vytažením vidlice na kabelu čerpadla ze síťové zásuvky)

Pokud dojde k poškození přívodního elektrického kabelu, musí být bezodkladně vyměněn výrobcem nebo autorizovaným servisem

Závada	Možná příčina	Odstranění
a) Čerpadlo neběží	<ol style="list-style-type: none"> 1) Čerpadlo není zapojeno do elektrické sítě 2) Plovák není v sepnuté poloze 	<ol style="list-style-type: none"> 1) Připojte vidlici čerpadla do elektrické sítě (zásuvka) 2) Počkejte, až hladina stoupne nebo manuálně zvedněte plovák do sepnuté polohy
b) Čerpadlo běží, ale nedává vodu	<ol style="list-style-type: none"> 1) Hladina vody v jímce je pod minimální potřebnou úroveň 2) V sacím prostoru čerpadla je vzduchová bublina 3) Plovákový spínač je v nesprávné poloze použitelné pro automatický provoz 4) Ucpané sací těleso čerpadla 5) Ucpané výtlačné hrdlo nebo hadice 	<ol style="list-style-type: none"> 1) Počkejte, až hladina vody v jímce stoupne 2) Ponořené čerpadlo nakloňte o zhruba 45°, aby vzduchová bublina mohla ze sacího prostoru uniknout, případně jej vyjměte a znovu ponořte 3) Upravte pozici plováku 4) Vyčistěte sací prostor čerpadla a vypláchněte čerpadlo v čisté vodě 5) Vyčistěte výtlačné hrdlo čerpadla, případně hadici.
c) Čerpadlo po vyčerpání nevypíná	<ol style="list-style-type: none"> 1) Plovákový spínač je zablokovaný 	<ol style="list-style-type: none"> 1) Uvolněte plovákový spínač
d) Průtok (množství čerpané vody) poklesl	<ol style="list-style-type: none"> 1) Ucpaný sací prostor čerpadla nebo ucpaná hadice 	<ol style="list-style-type: none"> 1) Vyčistěte sací prostor nebo hadici
e) Čerpadlo neběží nebo se náhle během provozu zastaví	<ol style="list-style-type: none"> 1) Výpadek napětí v síti 2) Došlo k přehřátí motoru a tepelná ochrana čerpadlo automaticky odstavila z provozu 	<ol style="list-style-type: none"> 1) Kabel a vidlici čerpadla. Zkontrolujte, zda nedošlo k výpadku jističe v elektrické síti (dojde-li k tomu, neprodleně se obraťte na servis) 2) Prověřte, že teplota vody nepřesahuje povoleným max. 40°C. Zkontrolujte, zda nedošlo k ucpaní sacího síta čerpadla.

8. ZÁRUKA

Záruka na výrobek činí 24 měsíců od data prodeje a vztahuje se pouze vady materiálu nebo výrobní vady. Záruka se nevztahuje na škody nebo vady způsobené montáží a provozováním v rozporu s instrukcemi uvedenými v tomto návodu.

V době trvání záruční doby není možné provádět žádné demontáže ani úpravy či opravy soustrojí.

Jakékoliv úpravy nebo opravy provedené bez souhlasu výrobce nebo dovozce jsou zakázány. Případné opravy prováděné autorizovaným servisem jsou možné pouze při použití originálních náhradních dílů a součástí. Za jakékoliv škody a vady způsobené nedodržením výše uvedených zásad nenese výrobce ani dovozce v žádném případě zodpovědnost.